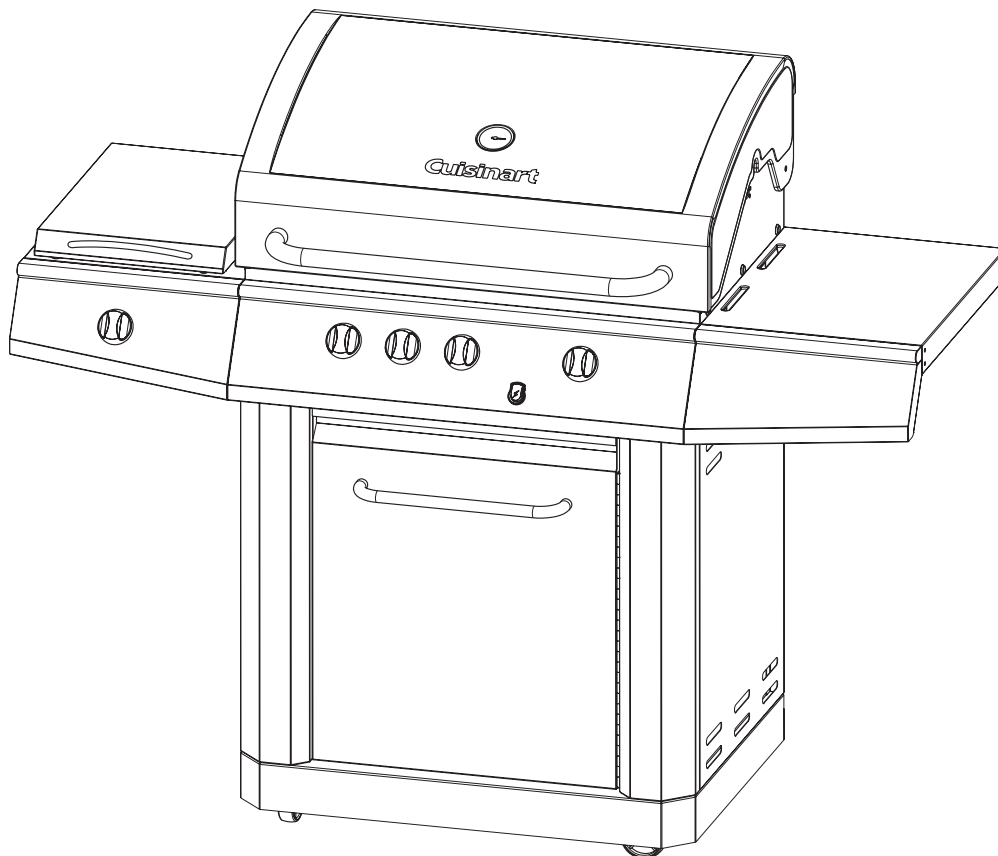


Cuisinart™



CUISINART™ 782IRS-R

Guide de montage

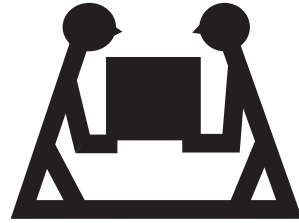
85-3034-0 (G51215) Propane
85-3035-8 (G51216) Gaz Naturel

GARANTIE DE 5-ANS LIMITÉE

Lisez ce guide au complet et conservez-le pour consultation.

Montez votre gril immédiatement.
Les réclamations relatives aux pièces manquantes ou
endommagées doivent être effectuées dans un
délai de 30 jours suivant l'achat.

**Réponse a vos questions sur votre produit, pièces, garantie et obtenir
de l'aide technique, appelez nous au 1-800-309-3452
www.cuisinartbbqs.com**



PRODUIT LOURD NÉCESSITANT 2 PERSONNES POUR LE SOULEVER

CE GUIDE DOIT ÊTRE RANGÉ AVEC LE PRODUIT À TOUT MOMENT

Pour COMMANDER des pièces de rechange ou des accessoires non couverts par la garantie ou ENCORE pour activer votre garantie, consultez notre site Web à l'adresse www.cuisinartbbqs.com

⚠ MISE EN GARDE

Rebords coupants. Portez des gants pour monter votre gril.

⚠ MISE EN GARDE

Lisez et observez toutes les consignes de sécurité, instructions d'assemblage et directives d'entretien et d'utilisation avant de tenter d'assembler l'appareil et de cuisiner.

⚠ INSTALLATEUR, MONTEUR OU CONSOMMATEUR

Ce guide doit toujours être conservé avec le produit.

⚠ AVERTISSEMENT

Tout manquement aux directives du fabricant risque de causer des incendies, des explosions et des dommages matériels dangereux, ainsi que des blessures graves, voire la mort.

Suivez toutes les procédures de vérification d'étanchéité avant d'utiliser le barbecue, même si le gril a été assemblé par le distributeur. N'essayez pas d'allumer ce barbecue sans avoir lu la partie sur les directives d'allumage du guide d'entretien et de sécurité.

⚠ DANGER

1. Si vous décelez une odeur de gaz:
 - a. Coupez l'alimentation en gaz de l'appareil
 - b. Éteignez toute flamme nue
 - c. Ouvrez le couvercle
 - d. Si l'odeur persiste, tenez-vous loin de l'appareil et communiquez immédiatement avec votre fournisseur en gaz ou le service d'incendie local.

2. Deux personnes sont nécessaires pour monter l'appareil.

3. Faites attention aux rebords coupants.

⚠ AVERTISSEMENT

1. Ne pas entreposer ni utiliser de l'essence ni d'autres vapeurs ou liquides inflammables dans le voisinage de l'appareil, ni de tout autre appareil.
2. Une bouteille de propane qui n'est pas raccordée en vue de son utilisation, ne doit pas être entreposée dans le voisinage de cet appareil ou de tout autre appareil.

CE BARBECUE EST RÉSERVÉ À UN USAGE EXTÉRIEUR

ENTREZ EN CONTACT AVEC LE CENTRE D'APPELS S'IL MANQUE DES PIÈCES

1-800-309-3452

LISTE DES FIXATIONS

OUTILS REQUIS POUR L'ASSEMBLAGE

- Tournevis cruciforme n° 2 (long et court)
- Tournevis pour écrous à fente de ¼ po (long et court)
- Clé à molette
- Pincés
- Maillot de caoutchouc

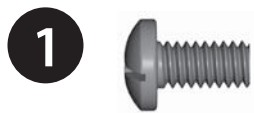

















Avant d'assembler le barbecue, lisez attentivement ces instructions.

Assemblez le barbecue sur une surface propre et plane. Le barbecue est lourd. Il est nécessaire que deux personnes l'assemblent.

Remarque : Ne serrez pas complètement tous les écrous pendant la phase initiale.

No.	Désignation	N° de pièce	Quantité
1	1/4-20UNC x 13 Vis	20120-13013-250	8
2	1/4-20UNC x 38 Vis	20120-13038-250	4
3	1/4-20UNC x 16 Vis	20120-13016-250	8
4	ø7 Rondelle frein	41400-07000-250	20
5	ø7 Rondelle	40300-07000-250	20
6	NO. 10-24UNC x 10 Vis	20124-10010-250	26
7	ø5 Rondelle frein	41400-05000-250	26
8	ø5 Rondelle	40300-05000-250	26
9	ST4.2x 10 Vis auto taraudeuse	22500-42010-137	4
10	Clé	G413-0032-9082	1
11	NO. 8-32UNC x 10 Vis	20332-08010-250	4
12	Bouton	G412-4500-9000	1
13	NO.10 Écrou	30244-10000-250	2
14	ST4.2x20 Vis auto taraudeuse	22500-42018-250	1
15	NO. 8-32UNC x 10 Vis	20132-08010-250	4
16	ø4 Rondelle frein	41400-04000-250	4
17	ø4 Rondelle	40300-04000-250	4
18	NO.8 Écrou	30232-08000-250	4

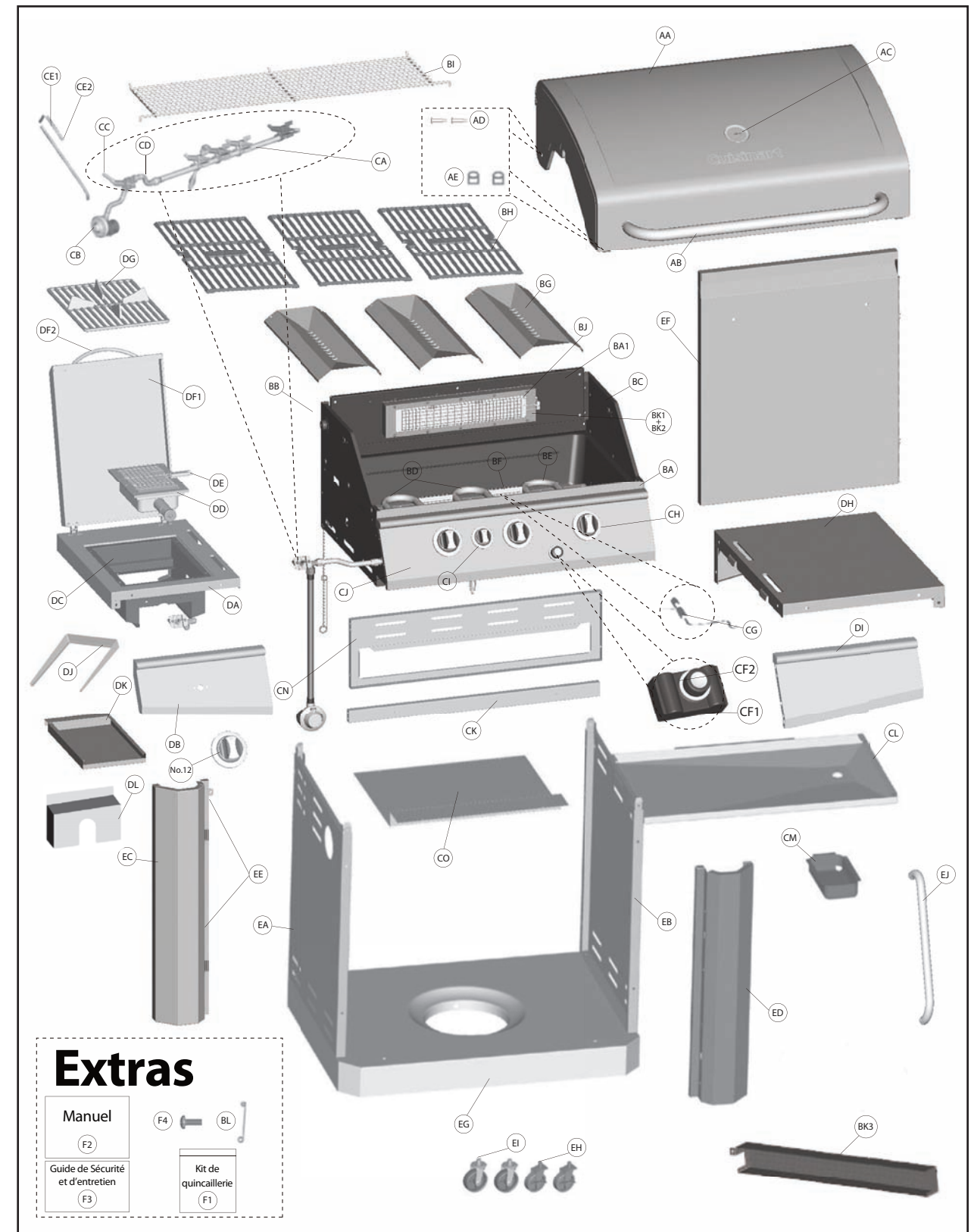
⚠ Attention: La tôle peut causer des blessures. Portez des gants pour effectuer l'assemblage du barbecue. Soyez prudent lors de l'assemblage.

 1/4" - 20UNCX13 Vis X 8	 1/4" - 20UNCX38 Vis X 4	 1/4" - 20UNCX16 Vis X 8	 ø7 Rondelle frein X 20
 ø7 Rondelle X 20	 NO. 10-24UNC10 Vis X 26	 ø5 Rondelle frein X 26	 ø5 Rondelle X 26
 ST4.2x10 Vis auto taraudeuse X 4	 Clé X 1	 NO. 8-32UNCx10 Vis X 4	 Bouton X 1
 NO. 10 Écrou X 2	 ST4.2x20 Vis auto taraudeuse X 1	 NO.8-32UNCx10 Vis X 1	 ø4 Rondelle frein X 1
 ø4 Rondelle X 1	 NO. 8 Écrou X 1		

LIST DE PIÈCES DU MODÈLE (PROPANE) POUR 85-3034-0 (G51215)

No.	Qte.	Désignation	N° de pièce	No.	Qte.	Désignation	N° de pièce
AA	1	Assemblage soudé du couvercle supérieur	G512-7400-01	CN	1	Panneau arrière supérieur	G512-0071-01
AB	1	Poignée du couvercle	G512-0053-01	CO	1	Ecran thermique	G512-0026-01
AC	1	Thermomètre	G512-0052-01				
AD	2	Vis pour couvercle supérieur	G501-0005-02	DA	1	Tablette gauche du brûleur latéral	G512-9100-01
AE	2	Butoirs du couvercle	G508-0063-01	DB	1	Bordure gauche de la tablette latérale	G512-0066-01
				DC	1	Cuvette de propreté pour brûleur latéral	G512-9200-01
BA	1	Compartiment soudé des brûleurs	G512-7600-02	DD	1	Brûleur à infrarouge	G512-8000-01
BA1	1	Pièce de support du brûleur de la rôtissoire	G512-0015-01	DE	1	Ensemble d'électrodes du infrarouge	G610-0009-01
BB	1	Panneau latéral supérieur gauche	G512-7700-01	DF1	1	Couvercle, brûleur à infrarouge	G512-0074-01
BC	1	Panneau latéral supérieur droit	G512-9300-01	DF2	1	Poignée de couvercle, brûleur à infrarouge	G512-0078-01
BD	2	Brûleurs principaux - A	G607-0700-A1	DG	1	Grille de cuisson, brûleur à infrarouge	G512-0060-01
BE	1	Brûleur principal - B	G502-1800-A1	DH	1	Tablette latérale de droite	G512-9900-01
BF	1	Armature de brûleur	G502-0012-01	DI	1	Bordure droite de la tablette latérale	G512-0064-01
BG	3	Brise-flammes	G617-0019-01	DJ	1	Pare-vent du brûleur infrarouge	G512-0077-01
BH	3	Grils de cuisson	G512-0062-01	DK	1	Plateau à graisse du brûleur infrarouge	G614-0075-01
BI	1	Grille de réchaud	G512-0004-01	DL	1	Para-vent du brûleur latéral infrarouge	G614-0073-01
BJ	1	Brûleur de rôtissoire	G617-2900-01				
BK1	1	Ensemble d'électrodes du brûleur de la rôtissoire	G411-0002-01	EA	1	Panneau latéral du chariot gauche	G512-9500-01
BK2	1	Fil de terre, brûleur de la rôtissoire	G411-0004-01	EB	1	Panneau latéral du chariot droit	G512-9600-01
BK3	1	Pare-vent, rôtisserie	G617-0036-01	EC	1	Support gauche	G512-8000-01
BL	1	Porte-allumettes	G608-0019-01	ED	1	Support droit	G512-8700-01
				EE	2	Assemblage aimant	G501-0016-01
CA	1	Ensemble du collecteur avec couplage	G512-A800-01	EF	1	Assemblage de la porte	G512-8800-01
CB	1	Régulateur	G433-0034-01	EG	1	Assemblage soudé d'étagère inférieure	G512-9800-01
CC	1	Valve du brûleur latéral	G512-0040-01	EH	2	Assemblages de roulettes avec mécanisme de blocage	G401-0061-01
CD	1	Tuyau métallique du brûleur latéral	G608-0039-01	EI	2	Assemblages de roulettes	G606-0027-01
CE1	1	Tuyau flexible pour la rôtissoire	G601-0055-A1	EJ	1	Porte-serviette	G512-0063-01
CE2	1	Orifice GPL de tournebroche	G411-0013-02				
CF1	1	Allumeur électronique	G512-0070-02	F1	1	Kit de quincaillerie	G512-B015-01
CF2	1	Bouton d'allumeur électronique	G512-0070-01	F2	1	Manuel	G512-M015-01
CG	1	Ensemble d'électrodes du brûleur principal	G512-0059-01	F3	1	Manuel de sécurité et entretien	G412-M006-02
CH	3	Boutons de commande	G512-7900-01	F4	1	Vis de bonbonne	G505-0047-01
CI	1	Bouton de commande de la rôtissoire	G512-9400-01				
CJ	1	Panneau de commande	G512-0056-01				
CK	1	Support avant	G512-0072-01				
CL	1	Plateau à graisse	G512-A000-01				
CM	1	Récipient à graisse	G416-0015-01				

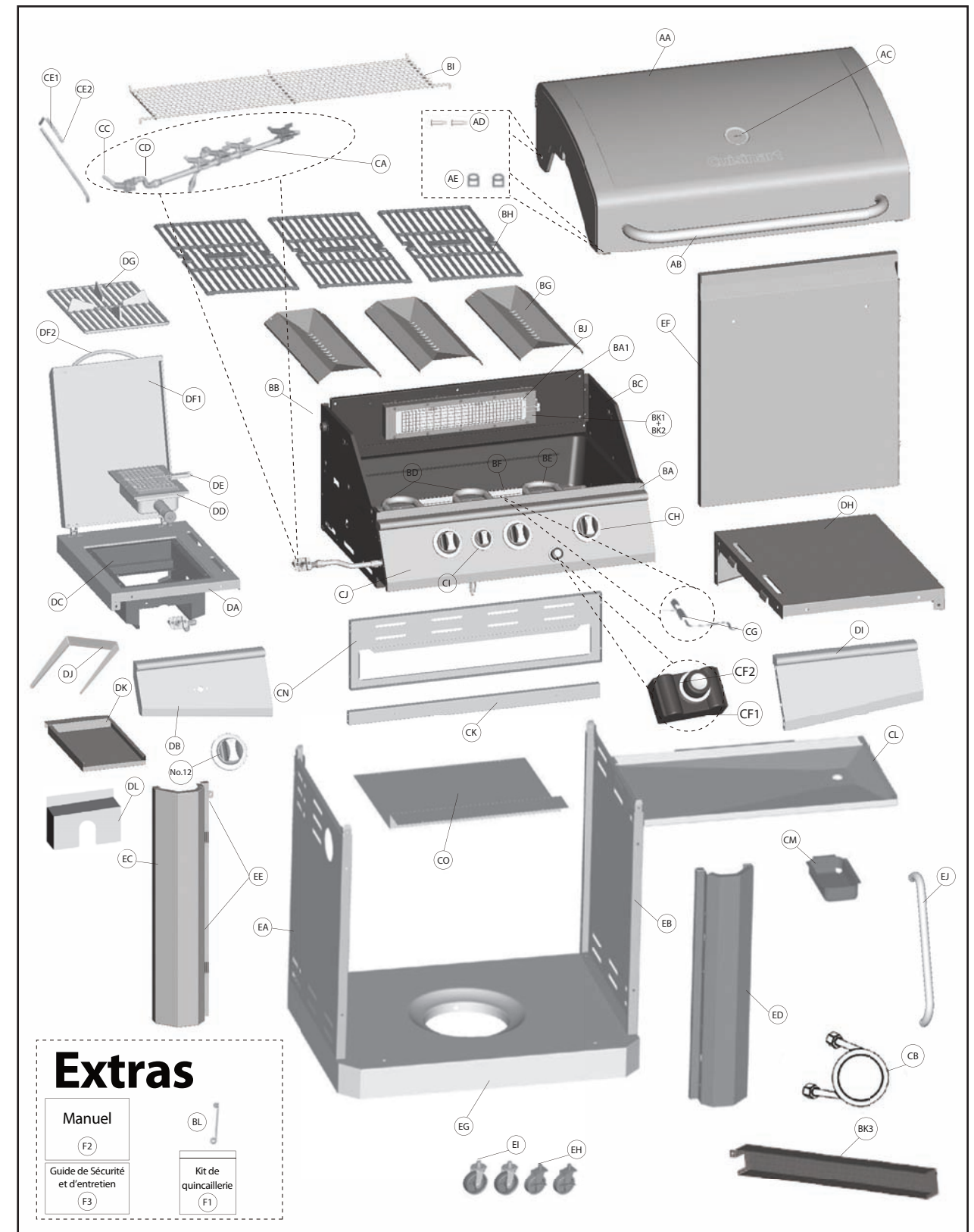
DIAGRAMME ÉCLATÉ (PROPANE) POUR 85-3034-0 (G51215)



LIST DE PIÈCES DU MODÈLE (GAZ NATUREL) POUR 85-3035-8 (G51216)

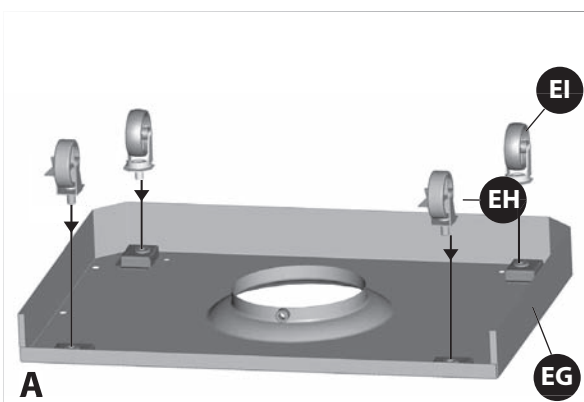
No.	Qte.	Désignation	N° de pièce	No.	Qte.	Désignation	N° de pièce
AA	1	Assemblage soudé du couvercle supérieur	G512-7400-01	CN	1	Panneau arrière supérieur	G512-0071-01
AB	1	Poignée du couvercle	G512-0053-01	CO	1	Ecran thermique	G512-0026-01
AC	1	Thermomètre	G512-0052-01				
AD	2	Vis pour couvercle supérieur	G501-0005-02	DA	1	Tablette gauche du brûleur latéral	G512-9100-01
AE	2	Butoirs du couvercle	G508-0063-01	DB	1	Bordure gauche de la tablette latérale	G512-0066-01
				DC	1	Cuvette de propreté pour brûleur latéral	G512-9200-01
BA	1	Compartiment soudé des brûleurs	G512-7600-02	DD	1	Brûleur à infrarouge	G512-8000-01
BA1	1	Pièce de support du brûleur de la rôtissoire	G512-0015-01	DE	1	Ensemble d'électrodes du infrarouge	G610-0009-01
BB	1	Panneau latéral supérieur gauche	G512-7700-01	DF1	1	Couvercle, brûleur à infrarouge	G512-0074-01
BC	1	Panneau latéral supérieur droit	G512-9300-01	DF2	1	Poignée de couvercle, brûleur à infrarouge	G512-0078-01
BD	2	Brûleurs principaux - A	G607-0700-A1	DG	1	Grille de cuisson, brûleur à infrarouge	G512-0060-01
BE	1	Brûleur principal - B	G502-1800-A1	DH	1	Tablette latérale de droite	G512-9900-01
BF	1	Armature de brûleur	G502-0012-01	DI	1	Bordure droite de la tablette latérale	G512-0064-01
BG	3	Brise-flammes	G617-0019-01	DJ	1	Pare-vent du brûleur infrarouge	G512-0077-01
BH	3	Grils de cuisson	G512-0062-01	DK	1	Plateau à graisse du brûleur infrarouge	G614-0075-01
BI	1	Grille de réchaud	G512-0004-01	DL	1	Para-vent du brûleur latéral infrarouge	G614-0073-01
BJ	1	Brûleur de rôtissoire	G617-2900-01				
BK1	1	Ensemble d'électrodes du brûleur de la rôtissoire	G411-0002-01	EA	1	Panneau latéral du chariot gauche	G512-9500-01
BK2	1	Fil de terre, brûleur de la rôtissoire	G411-0004-01	EB	1	Panneau latéral du chariot droit	G512-9600-01
BK3	1	Pare-vent, rôtisserie	G617-0036-01	EC	1	Support gauche	G512-8000-01
BL	1	Porte-allumettes	G608-0019-01	ED	1	Support droit	G512-8700-01
				EE	2	Assemblage aimant	G501-0016-01
CA	1	Ensemble du collecteur avec couplage	G512-A900-01	EF	1	Assemblage de la porte	G512-8800-01
CB	1	Détendeur et tubulure nécessaire au gaz naturel	G501-0099-01	EG	1	Assemblage soudé d'étagère inférieure	G512-A700-01
CC	1	Valve du brûleur latéral	G512-0041-01	EH	2	Assemblages de roulettes avec mécanisme de blocage	G401-0061-01
CD	1	Tuyau métallique du brûleur latéral	G608-0039-01	EI	2	Assemblages de roulettes	G606-0027-01
CE1	1	Tuyau flexible pour la rôtissoire	G601-0055-A1	EJ	1	Porte-serviette	G512-0063-01
CE2	1	Orifice NG de tournebroche	G601-0072-02				
CF1	1	Allumeur électronique	G512-0070-02	F1	1	Kit de quincaillerie	G512-B015-01
CF2	1	Bouton d'allumeur électronique	G512-0070-01	F2	1	Manuel	G512-M015-01
CG	1	Ensemble d'électrodes du brûleur principal	G512-0059-01	F3	1	Manuel de sécurité et entretien	G412-M006-02
CH	3	Boutons de commande	G512-7900-01				
CI	1	Bouton de commande de la rôtissoire	G512-9400-01				
CJ	1	Panneau de commande	G512-0056-01				
CK	1	Support avant	G512-0072-01				
CL	1	Plateau à graisse	G512-A000-01				
CM	1	Réceptacle à graisse	G416-0015-01				

DIAGRAMME ÉCLATÉ (GAZ NATUREL) FOR 85-3035-8 (G51216)

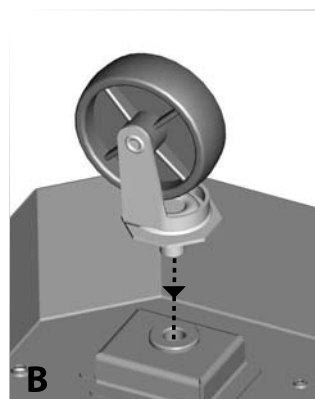


INSTRUCTIONS D'ASSEMBLAGE

1



A
Vue arrière



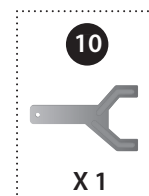
B
Agrandissement

Séparez les 2 types de roues, les 2 roulettes de blocage (EH) et les deux roues normales (EI).

Fixez les roulettes de blocage (EH) à l'arrière de la tablette inférieure (EG) et les roues normales (EI) à l'avant de la tablette inférieure (EG).

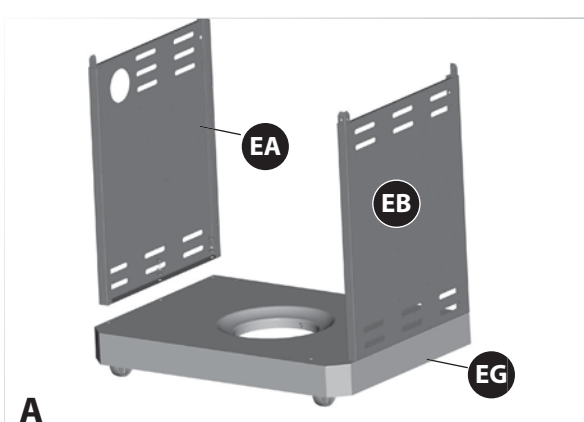
Pour fixer les 4 roulettes, serrez-les à la main en premier lieu. Serrez ensuite plus fort à l'aide de la clé fournie dans le paquet contenant le matériel.

VOUS AUREZ BESOIN:

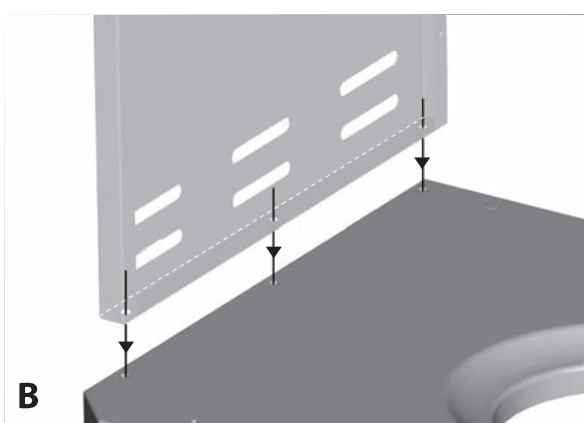


X 1

2



A
Vue arrière

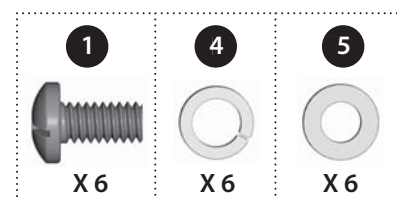


B
Agrandissement

Assurez-vous que toutes les roulettes sont correctement verrouillées en position ARRÊT (ON) avant de continuer.

Assemblez le panneau latéral du chariot (EA) et celui de droite (EB) à la tablette inférieure (EG).

VOUS AUREZ BESOIN:



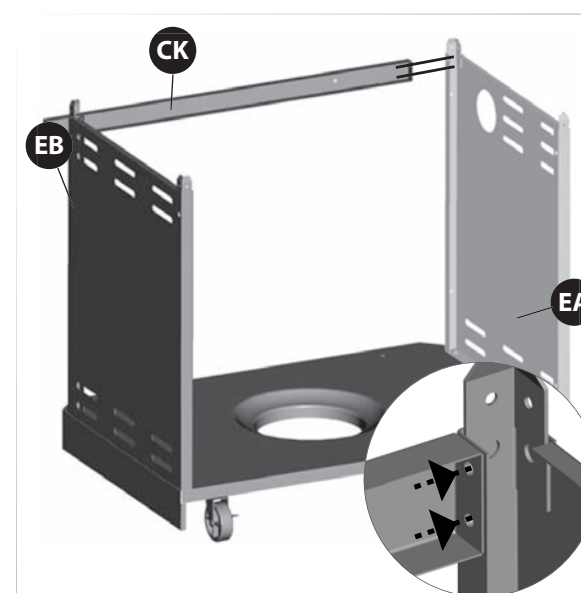
X 6

X 6

X 6

INSTRUCTIONS D'ASSEMBLAGE

3

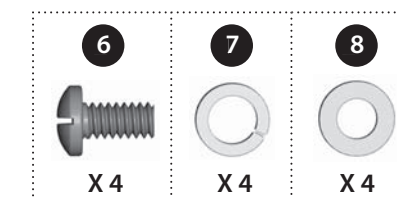


Vue arrière

Fixez la pièce de soutien avant (CK) sur les panneaux latéraux droit et gauche du chariot (EA et EB).

CONSEIL : Une personne aligne le panneau gauche tandis qu'une autre monte le côté droit.

VOUS AUREZ BESOIN:

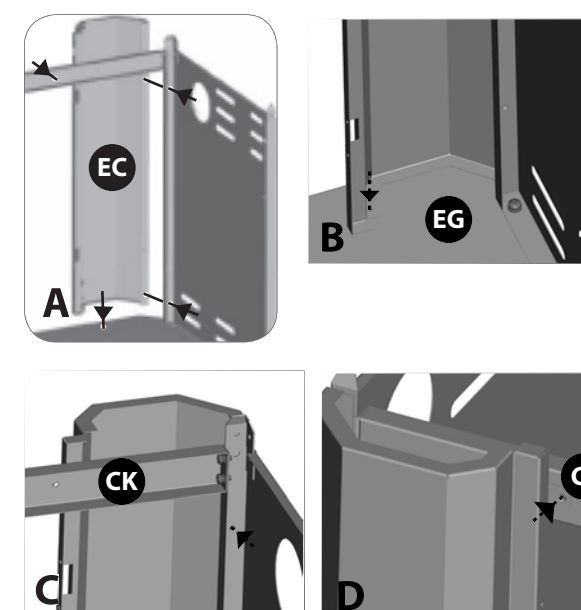


X 4

X 4

X 4

4

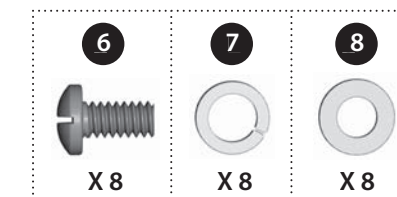


Montez les supports droit et gauche (EC et ED) sur les panneaux latéraux du chariot tel qu'indiqué sur les schémas A et B.

Montez ensuite les supports droit et gauche sur la pièce de soutien (CK) et sur la tablette inférieure (EG), tel qu'indiqué sur les schémas C et D.

CONSEIL : Une personne aligne le panneau gauche tandis qu'une autre monte le côté droit.

VOUS AUREZ BESOIN:



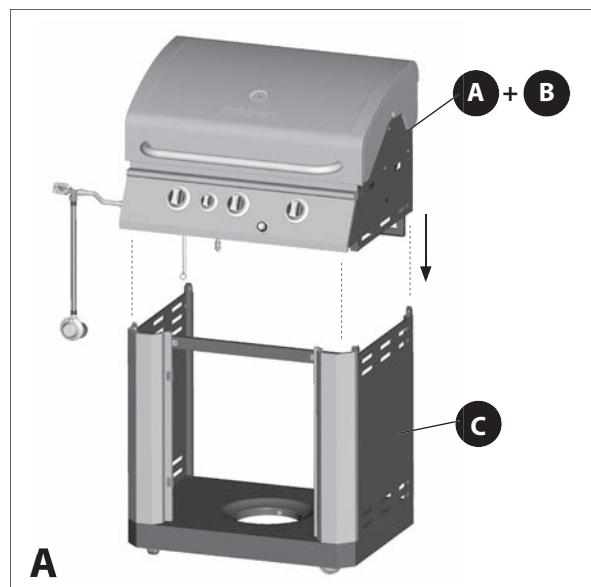
X 8

X 8

X 8

INSTRUCTIONS D'ASSEMBLAGE

5

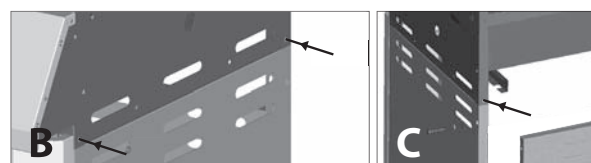
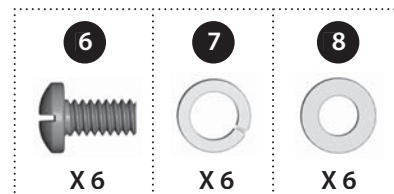


CETTE ÉTAPE NÉCESSITE AU MOINS 3 PERSONNES. N'ESSAYEZ PAS D'EFFECTUER LE MONTAGE SEUL. PIÈCES EXTRÊMEMENT LOURDES!

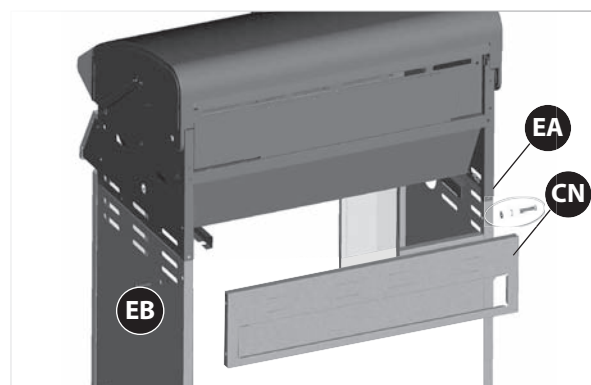
a. Positionnez ensuite l'ensemble du couvercle supérieur et du boîtier à brûleur (A et B) sur le chariot (C) comme indiqué ci-dessous.

b. Utilisez les ferrures pour relier les deux parties par les côtés gauche et droit, aux trois points indiqués sur les schémas B et C.

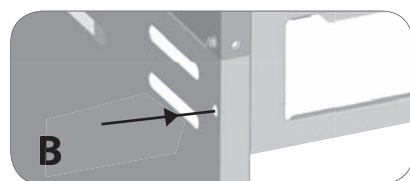
VOUS AUREZ BESOIN:



6



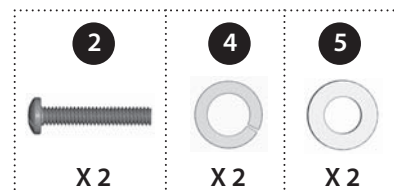
Vue arrière



Fixez le panneau arrière supérieur (CN) aux panneaux latéraux droit et gauche (EA et EB).

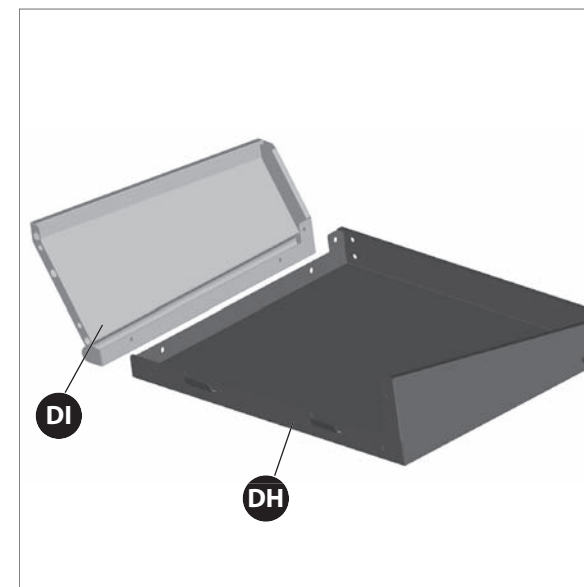
Installez uniquement les ferrures sur la partie inférieure du panneau arrière (CN) tel qu'indiqué sur le schéma B.

VOUS AUREZ BESOIN:



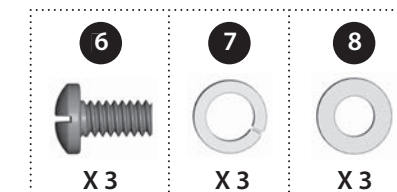
INSTRUCTIONS D'ASSEMBLAGE

7

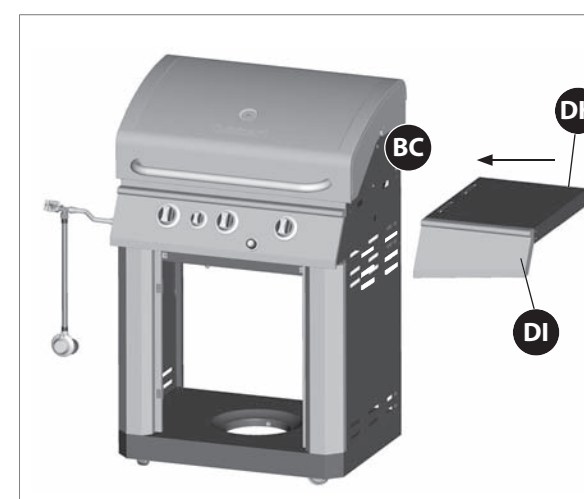


Attachez la bordure droite de la tablette latérale (DI) à la tablette latérale droite (DH) tel qu'indiqué.

VOUS AUREZ BESOIN:



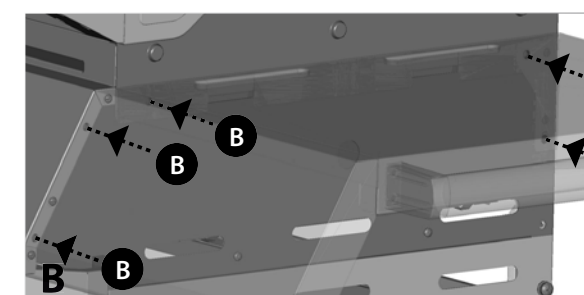
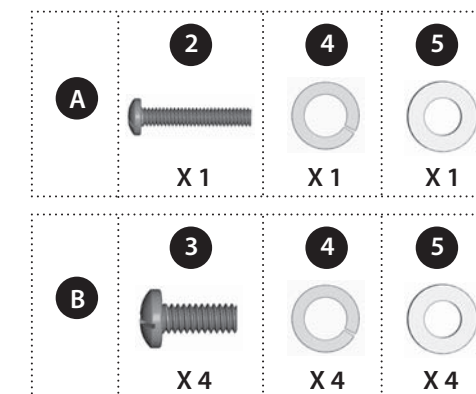
8



CONSEIL : Pour positionner la tablette latérale droite, insérez les deux crochets de l'ensemble de la tablette latérale dans les deux ouvertures situées sur le panneau latéral droit supérieur (BC).

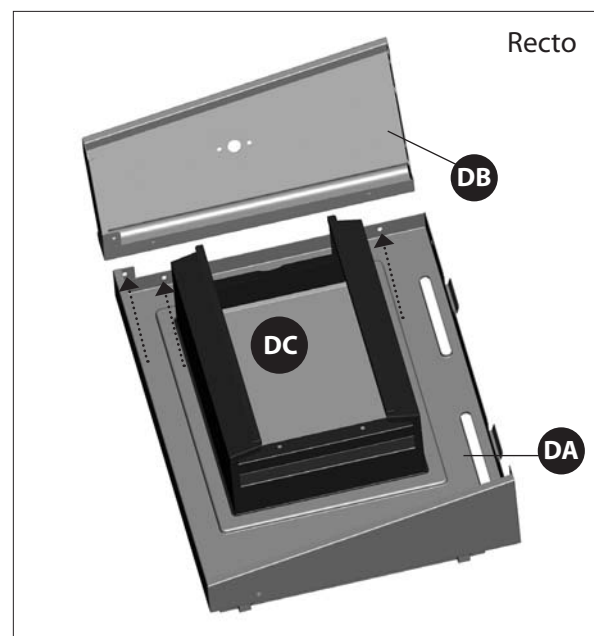
Montez l'ensemble de la tablette latérale droite sur le chariot tel qu'indiqué sur le schéma B.

VOUS AUREZ BESOIN:



INSTRUCTIONS D'ASSEMBLAGE

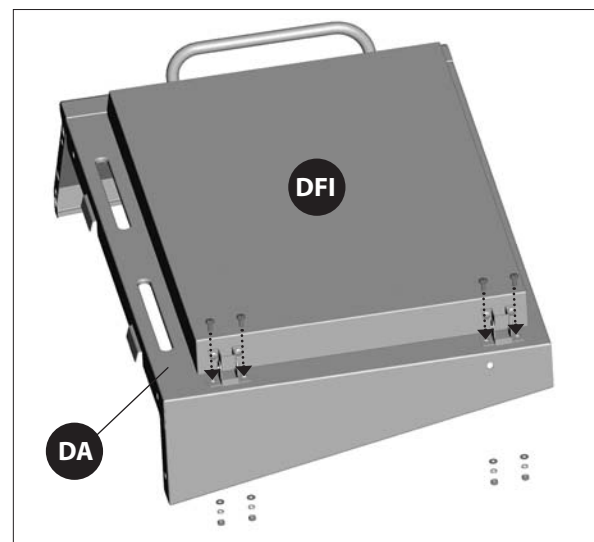
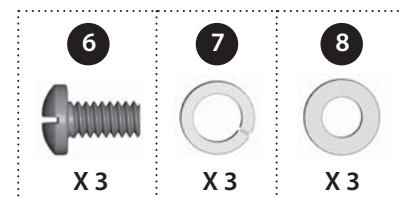
9



Recto

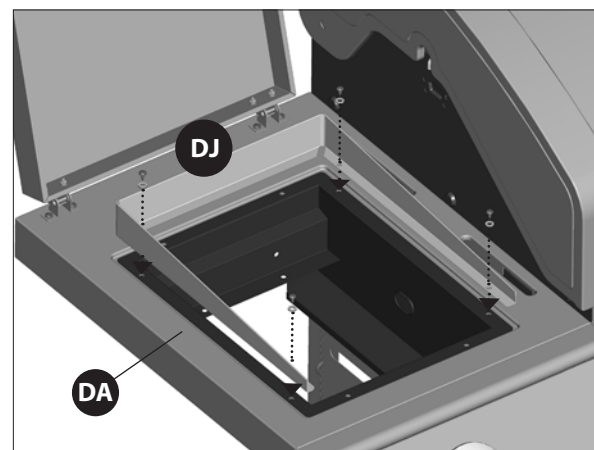
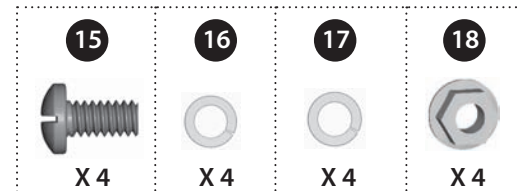
a. Assemblez la bordure gauche de la tablette latérale (DB) sur la tablette latérale gauche (DA).

VOUS AUREZ BESOIN:



b. Fixez le couvercle du brûleur à infrarouge (DF1) à la tablette gauche du brûleur latéral (DA).

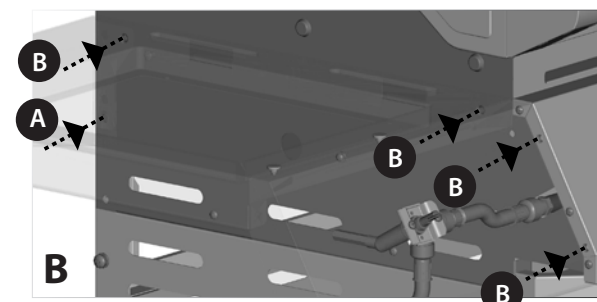
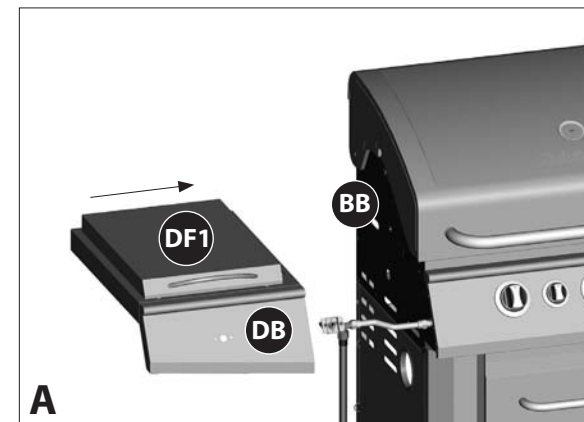
VOUS AUREZ BESOIN:



c. Enlevez la quincaillerie de la cuvette de propreté du brûleur latéral (DC). Utilisez la quincaillerie pour fixer le pare-vent du brûleur infrarouge (DJ) à la cuvette de propreté du brûleur latéral (DC).

INSTRUCTIONS D'ASSEMBLAGE

10

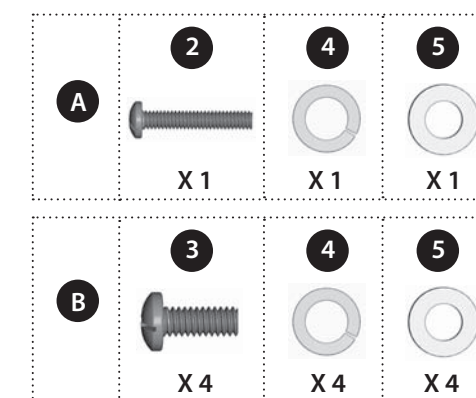


CONSEIL: Pour positionner la tablette latérale gauche, insérez les deux crochets de l'ensemble de la tablette latérale dans les deux ouvertures situées sur le panneau latéral gauche supérieur (BB).

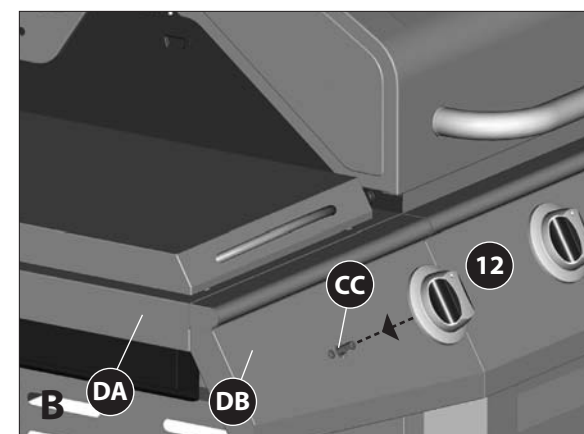
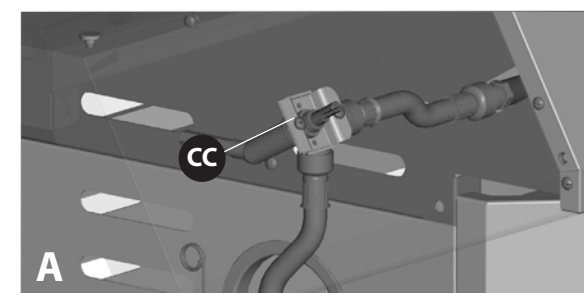
Montez l'ensemble de la tablette latérale gauche sur le chariot tel qu'indiqué sur le schéma B.

Veillez noter: Il est conseillé d'utiliser un tournevis Phillips de 3 1/2" pour cette étape et que l'assembleur se positionne à l'arrière de l'étagère latérale afin de compléter l'assemblage.

VOUS AUREZ BESOIN:



11

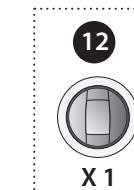


a. Retirez les ferrures préassemblées sur le support de la valve du brûleur latéral (CC) tel qu'indiqué sur le schéma A. Insérez la tige de manœuvre du brûleur latéral à travers l'arrière de la bordure de la tablette latérale gauche (DB). Assemblez la valve du brûleur latéral (CC) sur la bordure de la tablette latérale à l'aide des ferrures précédemment retirées.

b. Montez le bouton de commande du brûleur latéral (n° 12) sur la valve du brûleur latéral (CC).

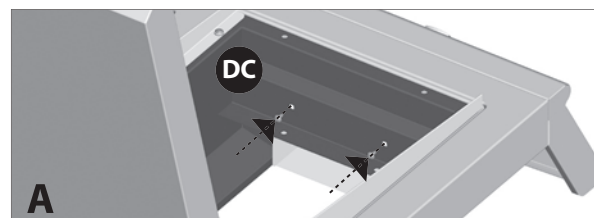
Il se peut que la quincaillerie soit incluse avec le kit de quincaillerie.

VOUS AUREZ BESOIN:

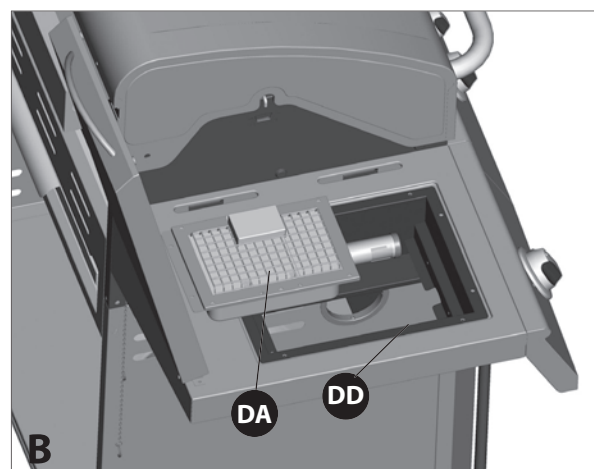


INSTRUCTIONS D'ASSEMBLAGE

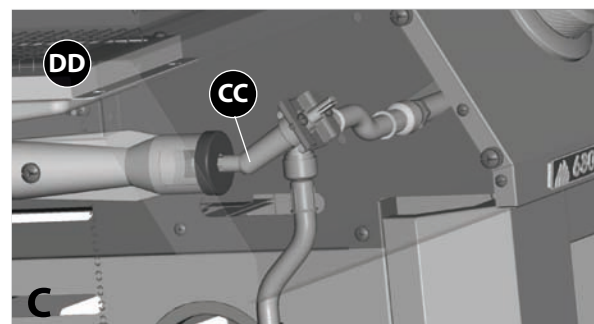
12



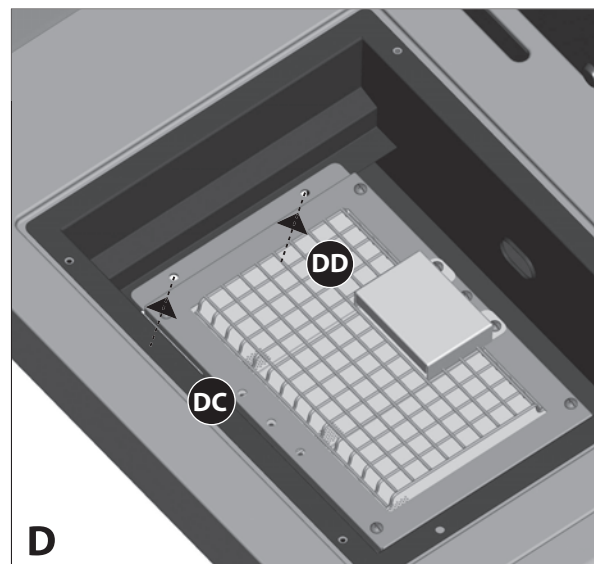
a. Enlevez la quincaillerie pré-assemblée du para-vent du-brûleur latéral infrarouge (DL). Utilisez la quincaillerie pour fixer le para-vent du-brûleur latéral infrarouge (DL) à la cuvette de propreté pour le brûleur latéral (DC), comme illustré sur le schéma A.



b. Mettez le brûleur de la zone de cuisson à feu vif (DD) en place à travers l'ouverture de la tablette latérale gauche (DA).

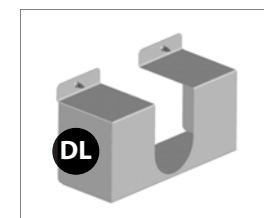
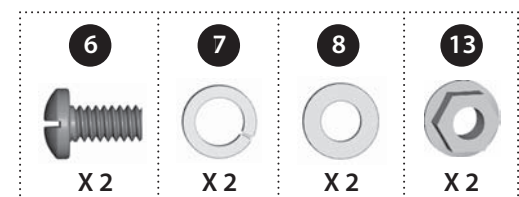


c. Assurez-vous que le brûleur de la zone de cuisson à feu vif (DD) engage la valve du brûleur de la zone de cuisson à feu vif (CC) et le bec de gaz, comme indiqué sur le schéma C.



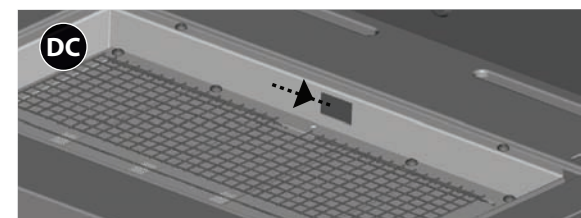
d. Montez le brûleur de la zone de cuisson à feu vif (DD) sur l'encadrement de soutien de la zone de cuisson à feu vif (DC) aux 4 points indiqués sur le schéma D.

VOUS AUREZ BESOIN:



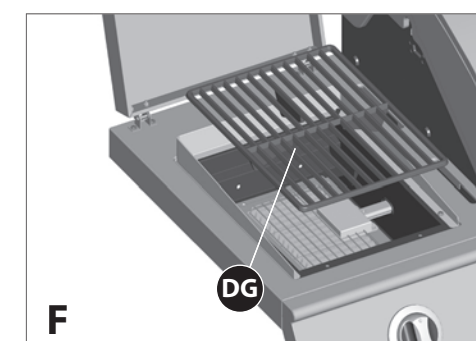
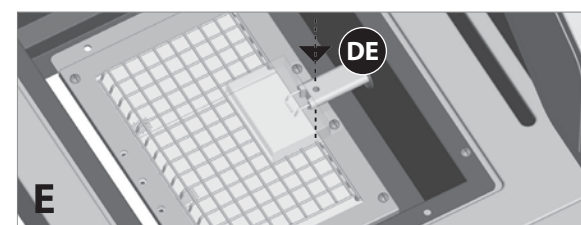
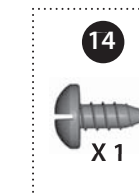
INSTRUCTIONS D'ASSEMBLAGE

12



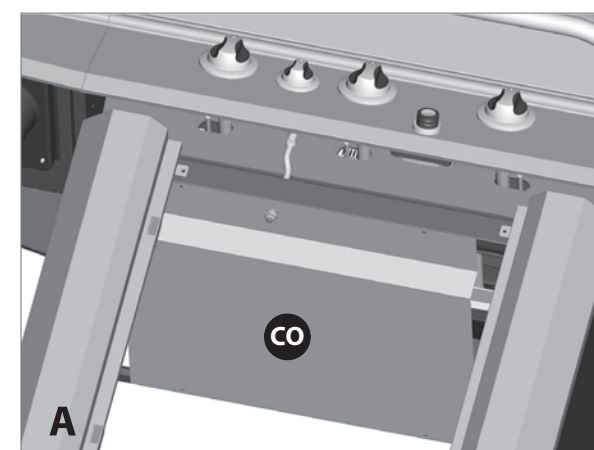
e. Faites passer le fil de l'électrode de la zone de cuisson à feu vif (DE) en dessous du brûleur de la zone de cuisson à feu vif (DD) puis à travers la petite ouverture du côté droit de l'encadrement de soutien (DC). Alignez et montez l'électrode à l'aide de la vis autotaraudeuse fournie, tel qu'indiqué sur le schéma E.

VOUS AUREZ BESOIN:



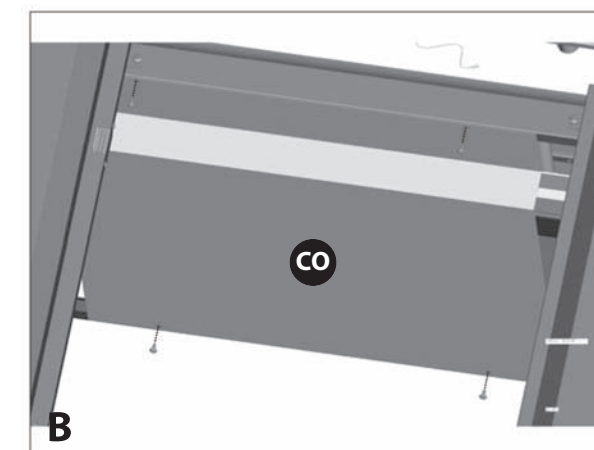
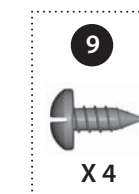
f. Positionnez la grille de cuisson (DG) sur la tablette gauche du brûleur latéral infrarouge. Rangez l'accessoire en trop dans le chariot du BBQ.

13

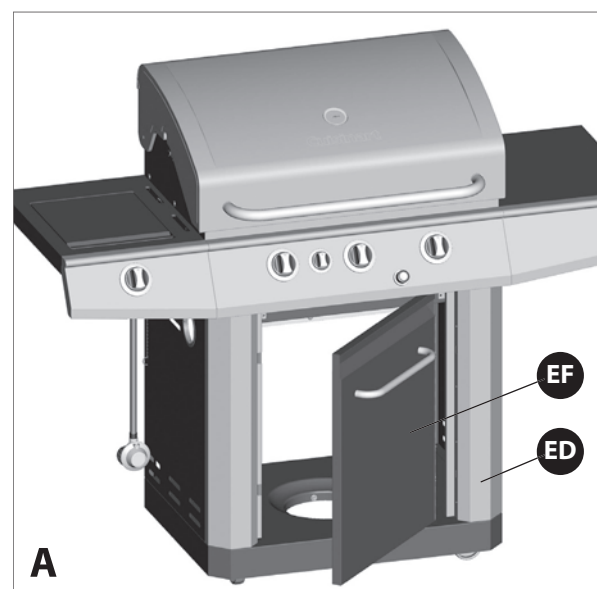


Positionnez l'écran thermique (CO) dans le rainure située sur le panneau avant (CK) tel qu'indiqué sur le schéma A. Montez ensuite l'écran thermique (CO) sur le panneau arrière supérieur (CN) à l'aide de les vis auto taraudeuse (x4), tel qu'indiqué sur le schéma B.

VOUS AUREZ BESOIN:



14



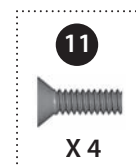
CONSEIL : Avant d'essayer de monter la porte (EF) sur le support droit (ED), localisez les deux fixations sur la charnière de la porte. Localisez ensuite les deux petites ouvertures sur le support latéral droit (ED).

a. Maintenez la porte perpendiculairement au chariot du barbecue. Alignez les deux fixations sur la charnière de la porte (EF) avec les deux trous sur le support latéral droit (ED). Une fois alignées, poussez les deux fixations dans l'ouverture et appuyez dessus immédiatement pour les mettre en place et les fixer.



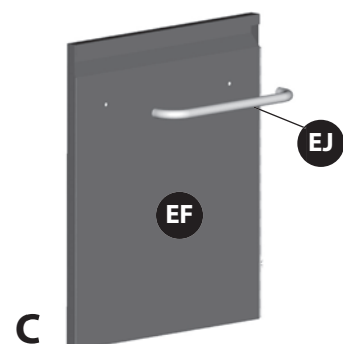
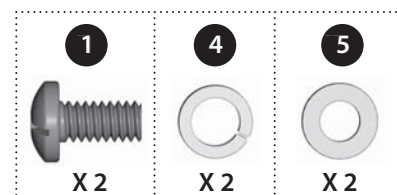
b. Montez la porte (EF) sur le support droit (ED), tel qu'indiqué sur le schéma B, à l'aide des vis fournies.

VOUS AUREZ BESOIN:

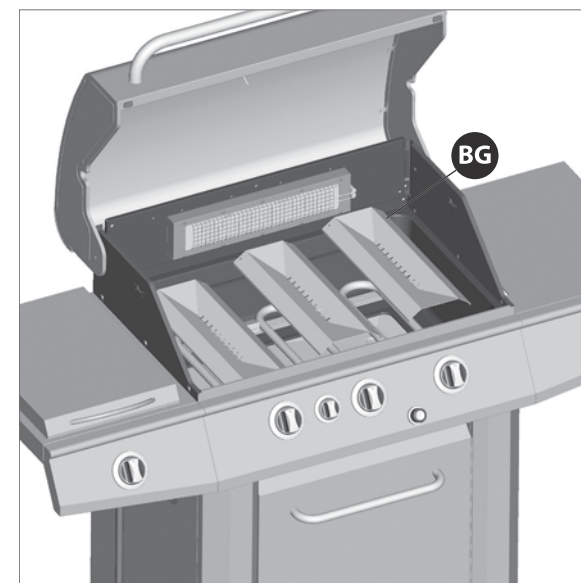


c. Assemblez le porte-serviette (EJ) sur la porte (EF).

VOUS AUREZ BESOIN:



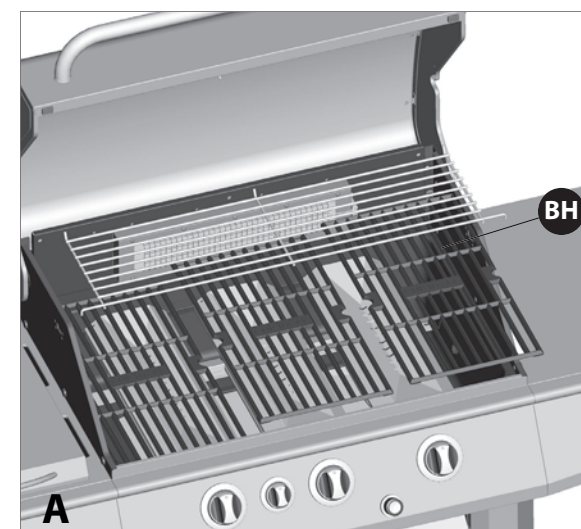
15



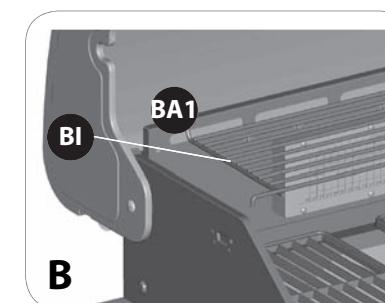
Positionnez d'abord les brise-flammes (BG) dans le compartiment des brûleurs.

L'illustration peut différer du modèle d'écrit

16



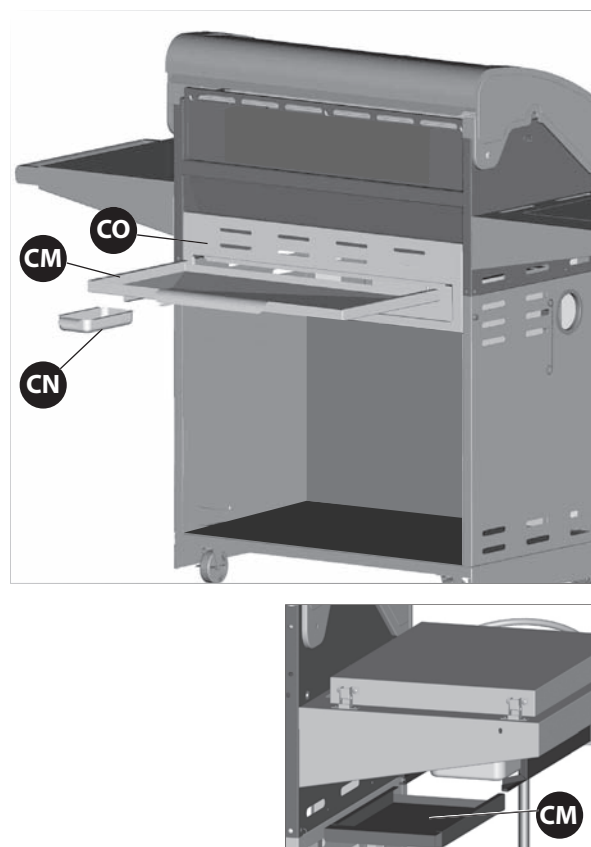
a. Puis les grilles de cuisson (BH) dans le compartiment des brûleurs, tel qu'indiqué sur le schéma A.



b. Insérez les trois petites barres de niveau de la grille de chauffage (BI) dans le panneau arrière du compartiment des brûleurs (BA1).

INSTRUCTIONS D'ASSEMBLAGE

17

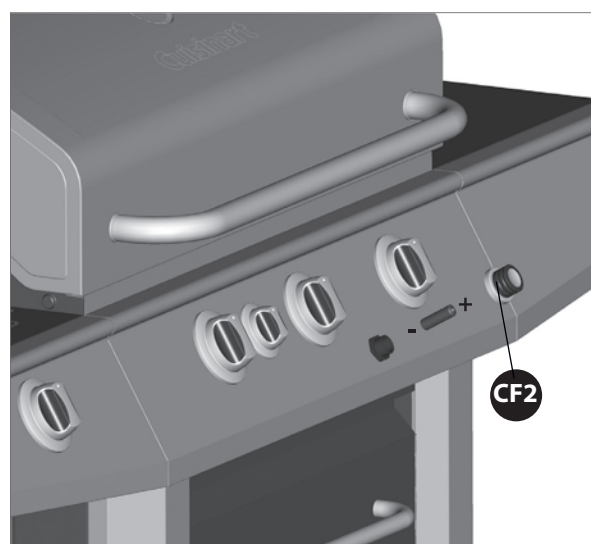


a. Insérez le plateau de récupération des graisses (CL) dans l'ouverture du panneau arrière supérieur (CN) en vous assurant d'engager les rails situés sous le boîtier à brûleur.

b. Placez le récipient à graisse (CM) sur les rails situés en dessous du plateau de récupération des graisses (CL).

c. Attachez le plateau à graisse du brûleur infrarouge (DM) à la cuvette de propreté pour le brûleur latéral (DC)

18

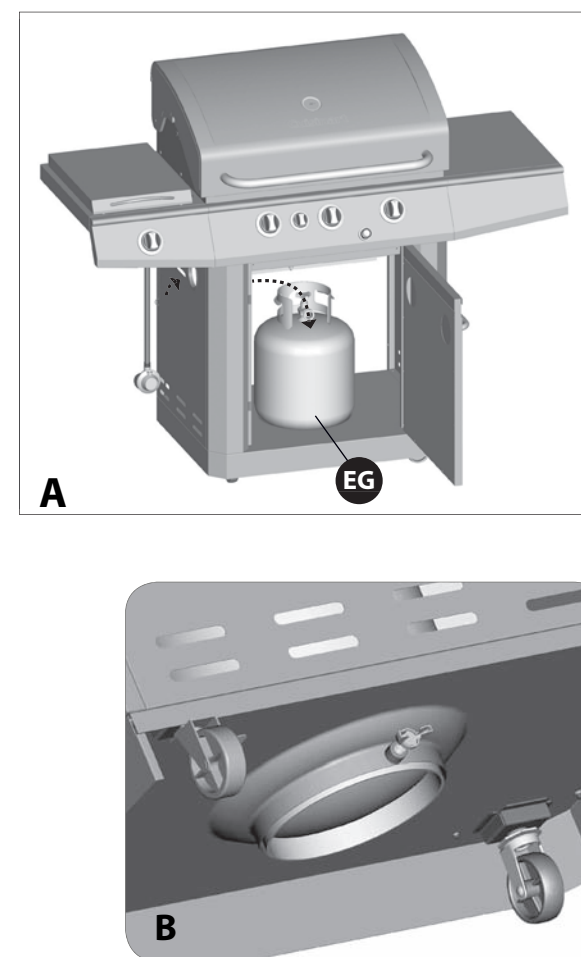


Dévissez le bouton d'allumage électronique (CF2) et insérez une pile AA dans le compartiment à piles, le côté positif faisant face vers l'extérieur.

* Piles non comprises.

INSTRUCTIONS D'ASSEMBLAGE

19



RÉSERVÉ AUX MODÈLES FONCTIONNANT AU PROPANE.

Pour les modèles au gaz naturel, suivez l'étape 20.

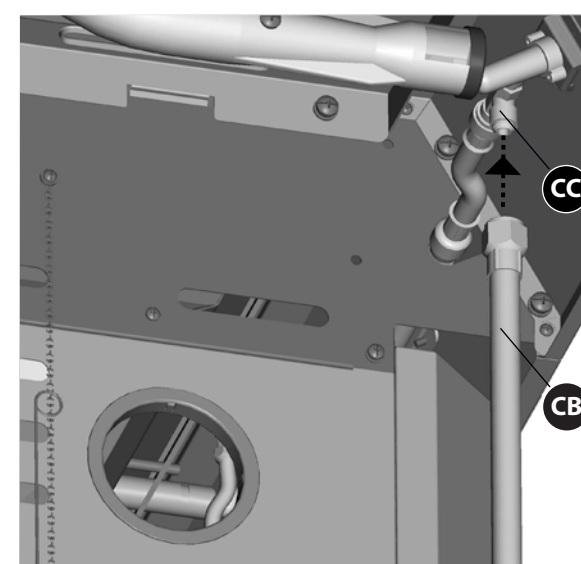
a. Positionnez le réservoir de propane de 20 lb sur la tablette inférieure (EG) et fixez-le à l'aide du boulon (déjà attaché) situé en dessous de la tablette inférieure, tel qu'indiqué sur le schéma B.

b. Attachez l'écrou de serrage du régulateur à la valve de la bonbonne de GPL.

⚠ ATTENTION: pour garantir la sécurité de votre famille, n'essayez pas d'allumer ce barbecue avant d'avoir lu les pages 4 à 7 du guide de sécurité, d'utilisation et d'entretien de Cuisinart™. Tous les tests de sécurité et de détection des fuites DOIVENT ÊTRE EFFECTUÉS PAR L'UTILISATEUR avant l'allumage du barbecue.

⚠ AVERTISSEMENT
Ne rangez pas de réservoirs de propane supplémentaires dans le chariot du barbecue.

20



RÉSERVÉ AUX MODÈLES FONCTIONNANT AU GAZ NATUREL.

Attachez le tuyau pour gaz naturel (CB) à la valve du brûleur latéral (CC) tel qu'indiqué.

⚠ ATTENTION: Pour compléter l'installation de votre barbecue au gaz naturel il est possible qu'un adaptateur d'un 1/2 pouce ou 3/8 ieme de pouces sois nécessaire pour raccorder votre tuyau a gaz naturel à votre alimentation de gaz naturel. Contacté votre fournisseur en gaz naturel pour acheter la pièce nécessaire.