

Cuisinart^{MD} GUIDE DE MONTAGE



Cuisinart^{MD} Gourmet 600B

85-3094-6 (G41805) Propane
85-3095-4 (G41806) Gaz Naturel

LISEZ CE GUIDE AU COMPLET ET CONSERVEZ-LE POUR CONSULTATION.

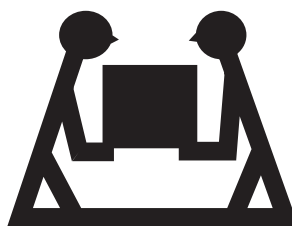
Montez votre grill immédiatement. Les réclamations relatives aux pièces manquantes ou endommagées doivent être effectuées dans un délai de 30 jours suivant l'achat.

Réponse à vos questions sur votre produit, pièces, garantie et obtenir de l'aide technique, appelez nous au 1-800-309-3452.

www.cuisinartbbqs.com

GARANTIE DE 5-ANS LIMITÉE

Numéro de révision # : 09122013 PD



PRODUIT LOURD NÉCESSITANT 2 PERSONNES POUR LE SOULEVER

CE GUIDE DOIT ÊTRE RANGÉ AVEC LE PRODUIT À TOUT MOMENT

Pour COMMANDER des pièces de rechange ou des accessoires non couverts par la garantie ou ENCORE pour activer votre garantie, consultez notre site Web à l'adresse www.cuisinartbbqs.com

⚠ MISE EN GARDE

Rebords coupants. Portez des gants pour monter votre gril.

⚠ MISE EN GARDE

Lisez et observez toutes les consignes de sécurité, instructions d'assemblage et directives d'entretien et d'utilisation avant de tenter d'assembler l'appareil et de cuisiner.

⚠ INSTALLATEUR, MONTEUR OU CONSOMMATEUR

Ce guide doit toujours être conservé avec le produit.

⚠ AVERTISSEMENT

Tout manquement aux directives du fabricant risque de causer des incendies, des explosions et des dommages matériels dangereux, ainsi que des blessures graves, voire la mort.

Suivez toutes les procédures de vérification d'étanchéité avant d'utiliser le barbecue, même si le gril a été assemblé par le distributeur. N'essayez pas d'allumer ce barbecue sans avoir lu la section sur les directives d'allumage dans le Guide d'Entretien et de Sécurité qui accompagne ce barbecue.

⚠ DANGER

1. Si vous décelez une odeur de gaz :
 - a. Coupez l'alimentation en gaz de l'appareil
 - b. Éteignez toute flamme nue
 - c. Ouvrez le couvercle
 - d. Si l'odeur persiste, tenez-vous loin de l'appareil et communiquez immédiatement avec votre fournisseur en gaz ou le service d'incendie local.
2. Deux personnes sont nécessaires pour monter l'appareil.
3. Faites attention aux rebords coupants.

⚠ AVERTISSEMENT

1. Ne pas entreposer ni utiliser de l'essence ni d'autres vapeurs ou liquides inflammables dans le voisinage de l'appareil, ni de tout autre appareil.
2. Une bouteille de propane qui n'est pas raccordée en vue de son utilisation, ne doit pas être entreposée dans le voisinage de cet appareil ou de tout autre appareil.

⚠ MISE EN GARDE

Pour éviter les brûlures. Les surfaces en aciers et d'aciers inoxydables de ce barbecue peut devenir extrêmement chaud, en plein soleil et lorsque le barbecue fonctionne.

CE BARBECUE EST RÉSERVÉ À UN USAGE EXTÉRIEUR

SERVICE DE TÉLÉASSISTANCE À LA CLIENTÈLE DE CUISINART® AU
1-800-309-3452

LISTE DES FIXATIONS

Outils Requis pour L'assemblage

- Tournevis cruciforme n° 2 (long et court)
- Tournevis pour écrous à fente de 1/4 po (long et court)
- Clé à molette
- Pincés
- Maillet de caoutchouc

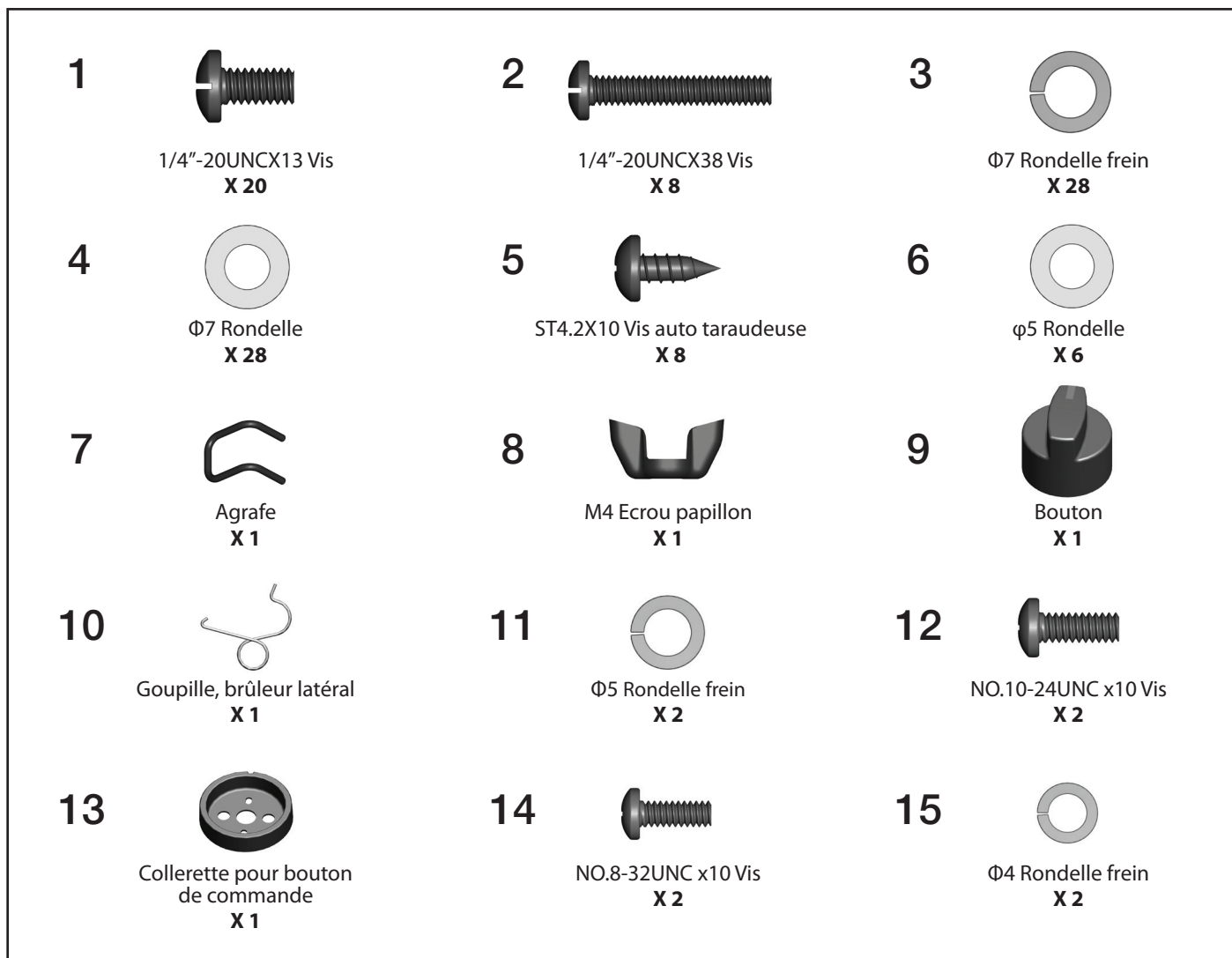
Avant d'assembler le barbecue, lisez attentivement ces instructions.

Assemblez le barbecue sur une surface propre et plane. Le barbecue est lourd. Il est nécessaire que deux personnes l'assemblent.

Remarque : Ne serrez pas complètement tous les écrous pendant la phase initiale.

No.	Désignation	N° de Pièce	Quantité
1	1/4"-20UNCX13 Vis	20120-13013-250	20
2	1/4"-20UNCX38 Vis	20120-13038-250	8
3	Φ7 Rondelle frein	41400-07000-250	28
4	Φ7 Rondelle	40300-07000-250	28
5	ST4.2X10 Vis auto taraudeuse	22500-42010-137	8
6	φ5 Rondelle	40300-05000-250	6
7	Agrafe	G350-0026-9000	1
8	M4 Ecrou papillon	33301-04000-032	1
9	Bouton	G525-0013-9000	1
10	Goupille, brûleur latéral	G405-0019-9200	1
11	Φ5 Rondelle frein	41400-05000-250	2
12	NO.10-24UNC x10 Vis	20124-10010-250	2
13	Collerette pour bouton de commande	G525-0012-9081	1
14	NO.8-32UNC x10 Vis	20132-08010-250	2
15	Φ4 Rondelle frein	41400-04000-250	2

⚠ Attention :
La tôle peut causer des blessures. Portez des gants pour effectuer l'assemblage du barbecue.
Soyez prudent lors de l'assemblage.

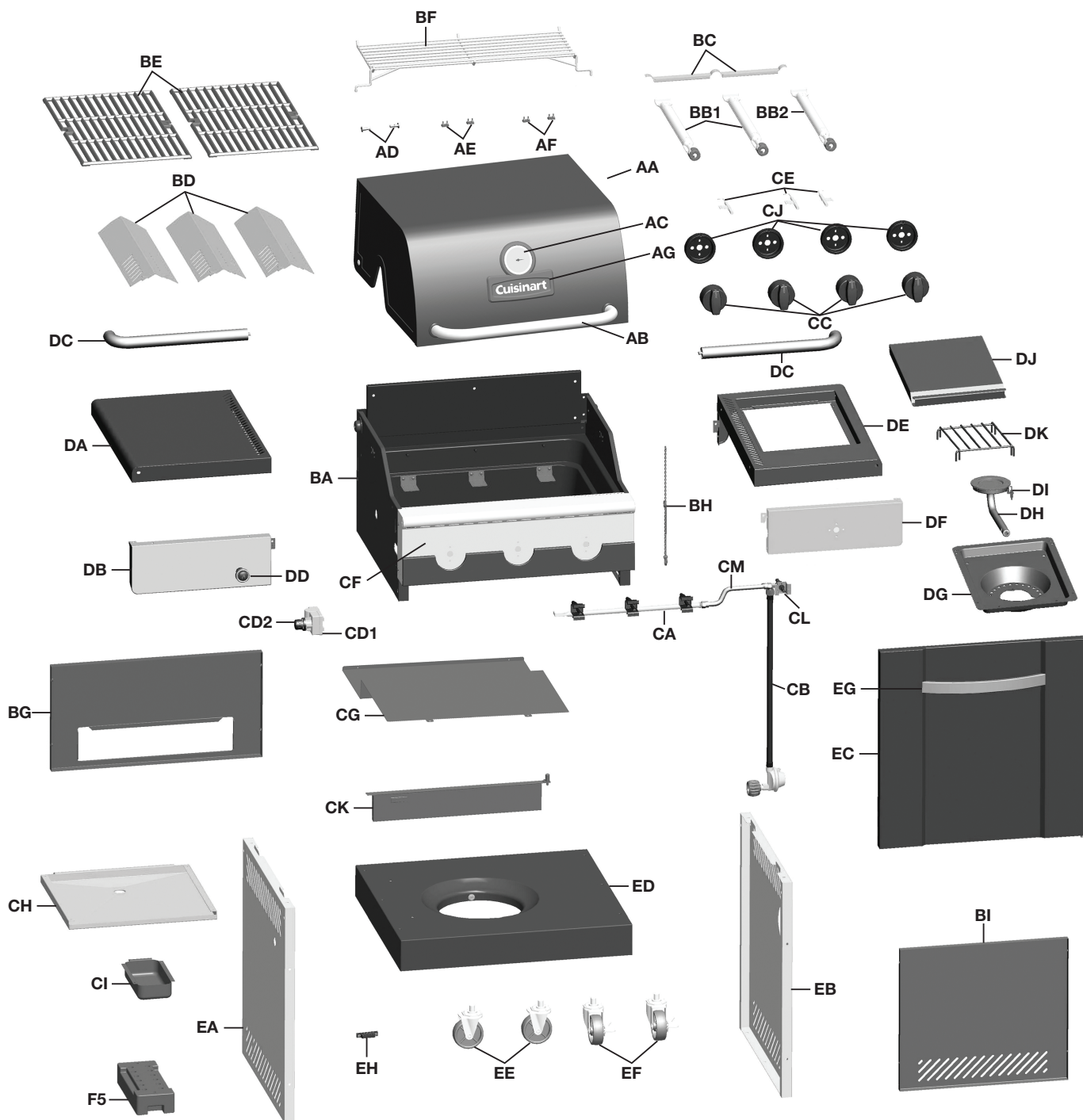


LIST DE PIÈCES DU MODÈLE (PROPANE) POUR 85-3094-6 (G41805)

No.	Quantité	Désignation	N° de Pièce
AA	1	Assemblage soudé du couvercle supérieur	G418-1800-01
AB	1	Poignée du couvercle	G412-0035-02
AC	1	Thermomètre	G512-0085-01
AD	2	Vis pour couvercle supérieur	G501-0005-02
AE	2	Butoirs du couvercle, avant	G508-0063-01
AF	2	Butoirs du couvercle, arrière	G501-0066-01
AG	1	Plaque de logo	G418-0002-01
BA	1	Compartiment des brûleurs	G418-4000-01
BB1	2	Brûleurs principaux - A	G413-5000-01
BB2	1	Brûleurs principaux - B	G412-3800-01
BC	2	Armature de brûleur	G413-0004-01
BD	3	Brise-flammes	G413-0036-01
BE	2	Grils de cuisson	G412-0028-01
BF	1	Grille de réchaud	G413-0002-01
BG	1	Panneau arrière supérieur	G418-0022-01
BH	1	Porte-allumettes	G501-0068-01
BI	1	Panneau arrière inférieur	G418-0023-01
CA	1	Ensemble du collecteur - GPL	G418-2700-01
CB	1	Régulateur	G606-0008-01
CC	3	Boutons de commande	G525-0013-01
CD1	1	Allumeur électronique	G511-0055-02
CD2	1	Capuchon pour la pile de l'allumeur	G515-0030-01
CE	3	Ensemble d'électrodes du brûleur principal	G418-0007-01
CF	1	Panneau de commande	G418-0005-01
CG	1	Ecran thermique	G418-0024-01
CH	1	Plateau à graisse	G418-0700-01
CI	1	Collecteur de graisse	G416-0015-01
CJ	3	Collerette pour bouton de commande	G525-0012-01
CK	1	Barre de support avant	G418-2900-01
CL	1	Valve du brûleur latéral, GPL	G525-0008-01
CM	1	Tuyau métallique du brûleur latéral	G508-0024-01

No.	Quantité	Désignation	N° de Pièce
DA	1	Tablette latéral de gauche	G525-0700-01
DB	1	Bordure gauche de la tablette latérale	G418-0600-01
DC	2	Porte-serviette	G525-0029-01
DD	1	Bouton d'allumeur Multi Spark™	G525-0028-01
DE	1	Tablette latérale de droite	G525-0600-01
DF	1	Bordure droite de la tablette latérale	G525-1000-01
DG	1	Cuvette de propreté pour brûleur latéral	G515-0083-01
DH	1	Brûleur latéral	G453-3400-01
DI	1	Ensemble d'électrodes du brûleur latéral	G515-0039-01
DJ	1	Couvercle pour brûleur latéral	G501-0070-01
DK	1	Gril de cuisson du brûleur latéral	G501-0077-01
EA	1	Panneau latéral du chariot gauche	G525-0018-01
EB	1	Panneau latéral du chariot droit	G525-0019-01
EC	1	Assemblage de la porte	G418-3100-01
ED	1	Étagère inférieure - GPL	G418-2800-01
EE	2	Roulette avec frein	G350-0023-01
EF	2	Roulette	G350-0024-01
EG	1	Poignée de porte	G418-0021-01
EH	1	Ensemble d'aimant pour la porte	G527-0037-01
F1	1	Kit de quincaillerie	G418-B003-01
F2	1	Manuel	G418-M005-01
F3	1	Manuel de sécurité et entretien	G418-M005-02
F4	1	Vis de bonbonne	G505-0047-01
F5	1	Poids pour l'assemblage soudé d'étagère inférieure	G412-0030-01

DIAGRAMME ÉCLATÉ (PROPANE) POUR 85-3094-6 (G41805)



EXTRAS

Kit de quincaillerie
F1

Manuel
F2

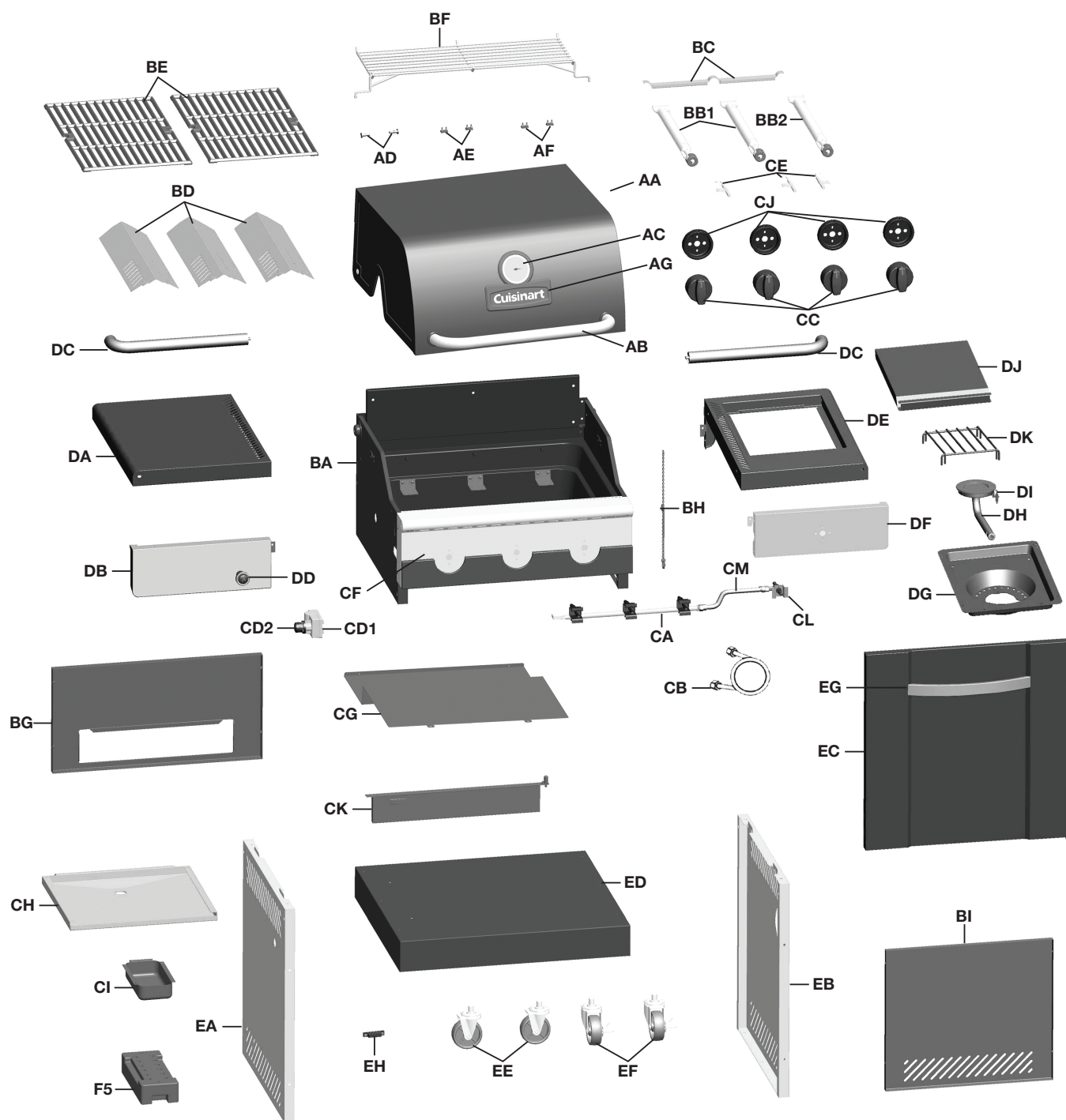
Manuel de sécurité et
entretien
F3

Vis de bonbonne
F4

LIST DE PIÈCES DU MODÈLE (GAZ NATUREL) POUR 85-3095-4 (G41806)

No.	Quantité	Désignation	N° de Pièce	No.	Quantité	Désignation	N° de Pièce
AA	1	Assemblage soudé du couvercle supérieur	G418-1800-01	DB	1	Bordure gauche de la tablette latérale	G418-0600-01
AB	1	Poignée du couvercle	G412-0035-02	DC	2	Porte-serviette	G525-0029-01
AC	1	Thermomètre	G512-0085-01	DD	1	Bouton d'allumeur Multi Spark™	G525-0028-01
AD	2	Vis pour couvercle supérieur	G501-0005-02	DE	1	Tablette latérale de droite	G525-0600-01
AE	2	Butoirs du couvercle, avant	G508-0063-01	DF	1	Bordure droite de la tablette latérale	G525-1000-01
AF	2	Butoirs du couvercle, arrière	G501-0066-01	DG	1	Cuvette de propreté pour brûleur latéral	G515-0083-01
AG	1	Plaquette de logo	G418-0002-01	DH	1	Brûleur latéral	G453-3400-01
BA	1	Compartiment des brûleurs	G418-4000-01	DI	1	Ensemble d'électrodes du brûleur latéral	G515-0039-01
BB1	2	Brûleurs principaux - A	G413-5000-01	DJ	1	Couvercle pour brûleur latéral	G501-0070-01
BB2	1	Brûleurs principaux - B	G412-3800-01	DK	1	Gril de cuisson du brûleur latéral	G501-0077-01
BC	2	Armature de brûleur	G413-0004-01	EA	1	Panneau latéral du chariot gauche	G525-0018-01
BD	3	Brise-flammes	G413-0036-01	EB	1	Panneau latéral du chariot droit	G525-0019-01
BE	2	Grils de cuisson	G412-0028-01	EC	1	Assemblage de la porte	G418-3100-01
BF	1	Grille de réchaud	G413-0002-01	ED	1	Étagère inférieure - GN	G418-4300-01
BG	1	Panneau arrière supérieur	G418-0022-01	EE	2	Roulette avec frein	G350-0023-01
BH	1	Porte-allumettes	G501-0068-01	EF	2	Roulette	G350-0024-01
BI	1	Panneau arrière inférieur	G418-0023-01	EG	1	Poignée de porte	G418-0021-01
CA	1	Ensemble du collecteur - GN	G418-4200-01	EH	1	Ensemble d'aimant pour la porte	G527-0037-01
CB	1	Tuyau pour gaz naturel	G501-0099-01	F1	1	Kit de quincaillerie	G418-B003-01
CC	3	Boutons de commande	G525-0013-01	F2	1	Manuel	G418-M005-01
CD1	1	Allumeur électronique	G511-0055-02	F3	1	Manuel de sécurité et entretien	G418-M005-02
CD2	1	Capuchon pour la pile de l'allumeur	G515-0030-01	F5	1	Poids pour l'assemblage soudé d'étagère inférieure	G412-0030-01
CE	3	Ensemble d'électrodes du brûleur principal	G418-0007-01				
CF	1	Panneau de commande	G418-0005-01				
CG	1	Ecran thermique	G418-0024-01				
CH	1	Plateau à graisse	G418-0700-01				
CI	1	Collecteur de graisse	G416-0015-01				
CJ	3	Collerette pour bouton de commande	G525-0012-01				
CK	1	Barre de support avant	G418-2900-01				
CL	1	Valve du brûleur latéral, GN	G525-0035-01				
CM	1	Tuyau métallique du brûleur latéral	G508-0024-01				
DA	1	Tablette latéral de gauche	G525-0700-01				

DIAGRAMME ÉCLATÉ (GAZ NATUREL) POUR 85-3095-4 (G41806)



EXTRAS

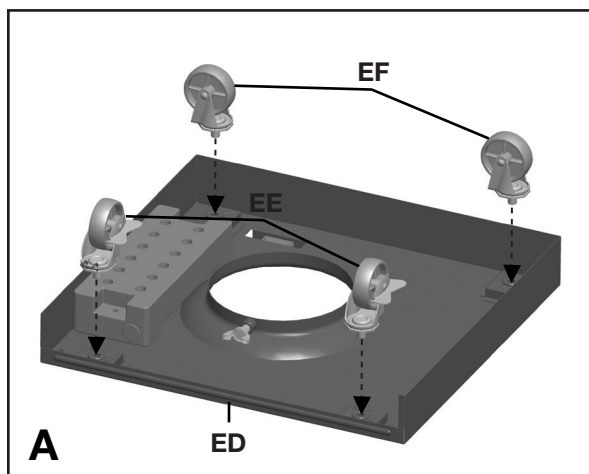
Kit de quincaillerie
F1

Manuel
F2

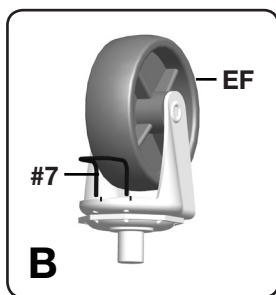
Manuel de sécurité et
entretien
F3

INSTRUCTIONS D'ASSEMBLAGE

1.



Vue arrière



Agrandissement

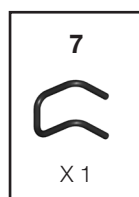
Séparez les 2 types de roues, les 2 roulettes avec frein (EE) et les deux roues normales (EF).

Insérez l'agrafe (#7) dans une des roulettes normales (EF) tel qu'illustrée à l'image B. Insérez la roulette normale (EF) au devant de l'étagère inférieure (ED) et utilisez l'agrafe (#7) pour bien attacher et serrez.

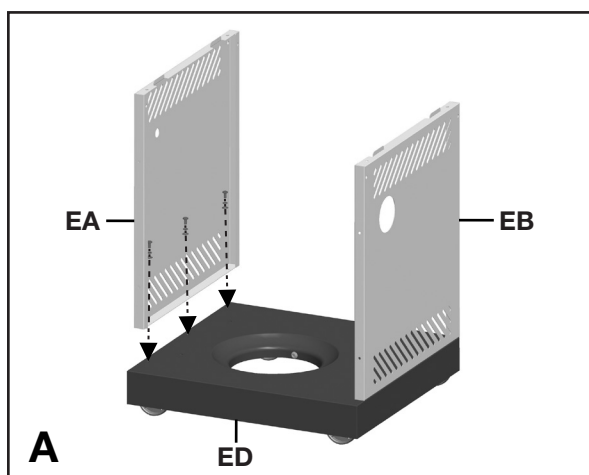
Répétez pour le restant des roulettes (EE & EF).

NOTEZ: Les roulettes normales (EF) doivent être assemblé à l'avant de l'étagère inférieure (ED) et les roulettes avec frein (EE) doivent être assemblée à l'arrière de l'étagère inférieure (ED), tel qu'illustrée à l'image A.

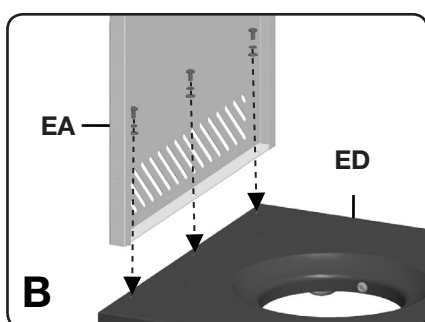
VOUS AUREZ BESOIN:



2.



Vue de face

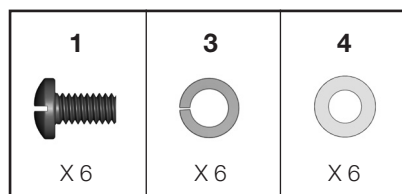


Agrandissement

a. Assurez-vous que toutes les roulettes sont correctement verrouillées en position ARRÊT (ON) avant de continuer.

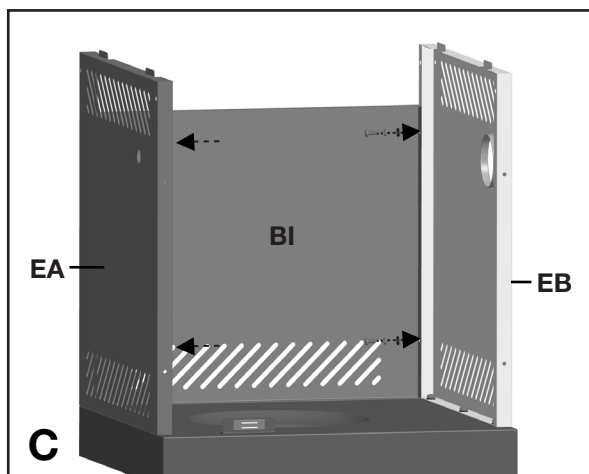
b. Assemblez le panneau latéral du chariot gauche (EA) et le panneau latéral du chariot droit (EB) à la Étagère inférieure (ED).

VOUS AUREZ BESOIN:



INSTRUCTIONS D'ASSEMBLAGE




2.



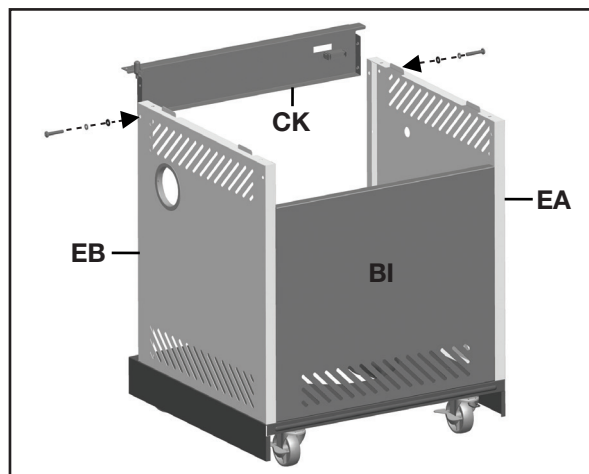
Vue de face

c. Assemblez le panneau arrière inférieur (BI) au panneau latéral du chariot gauche (EA) et celui de droite (EB).

VOUS AUREZ BESOIN:

1  X 4	3  X 4	4  X 4
---	--	--

3.






Vue arrière

Fixez la barre de support avant (CK) sur les panneaux latéraux droit et gauche du chariot (EA et EB).

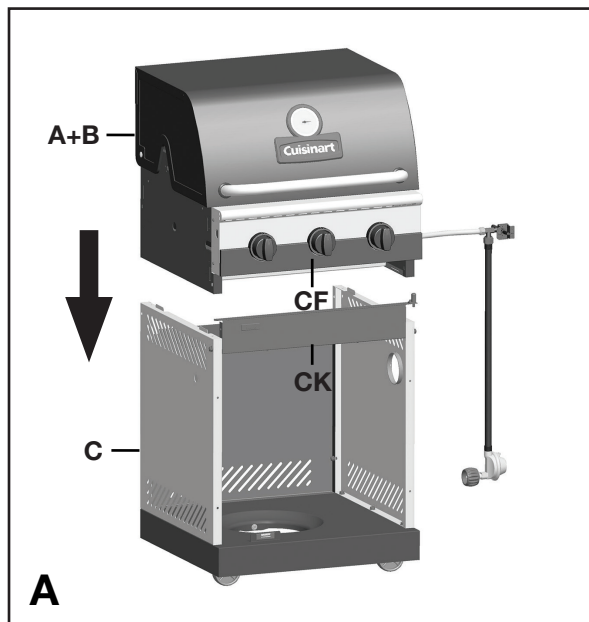
CONSEIL: Une personne aligne le panneau gauche tandis qu'une autre monte le côté droit.

VOUS AUREZ BESOIN:

2  X 2	3  X 2	4  X 2
---	--	--

INSTRUCTIONS D'ASSEMBLAGE

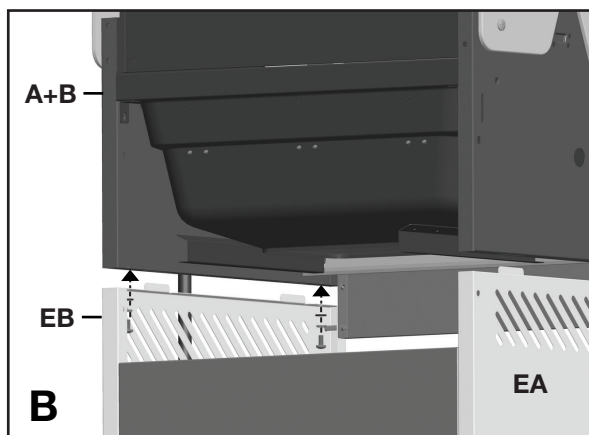
4.



CETTE ÉTAPE NÉCESSITE AU MOINS 3 PERSONNES. N'ESSAYEZ PAS D'EFFECTUER LE MONTAGE SEUL. PIÈCES EXTRÊMEMENT LOURDES!

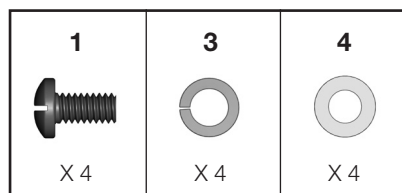
a. Positionnez ensuite l'ensemble du couvercle supérieur et du boîtier à brûleur (A et B) sur le chariot (C) comme indiqué ci-dessous.

CONSEIL : Assurez que la barre de support avant (CK) est positionnée sous le panneau de commande (CF).



b. Assemblez l'assemblage du compartiment des brûleurs (A et B) au panneau de chariot latéral gauche et droit (EA et EB), comme montré.

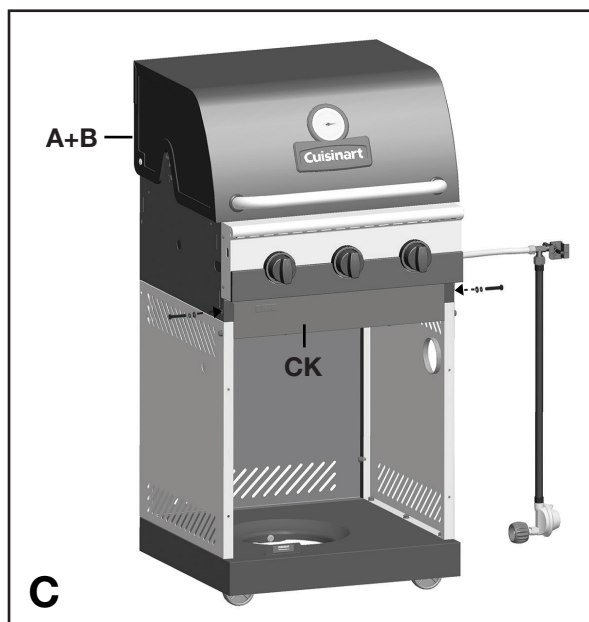
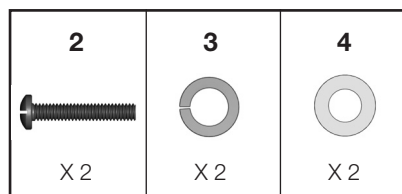
VOUS AUREZ BESOIN:



Vue arrière

c. Assemblez le devant du compartiment soudé des brûleurs (A et B) à l'assemblage du chariot (C), comme indiqué.

VOUS AUREZ BESOIN:

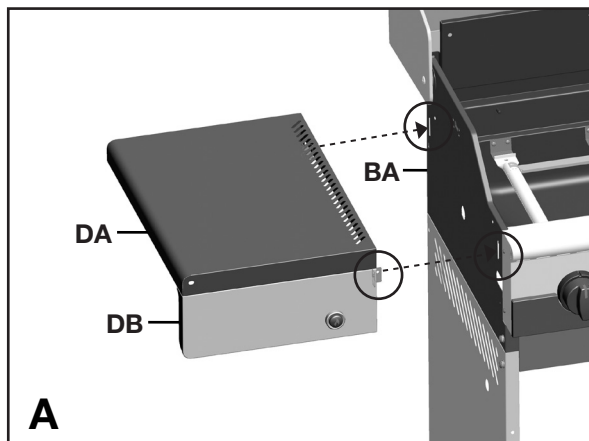


Vue de face

CONSEIL : Une personne devrait aligner la barre de support avant (CK) à l'intérieure du chariot pendant qu'une autre personne complète l'assemblage de la quincaillerie à l'extérieure du chariot.

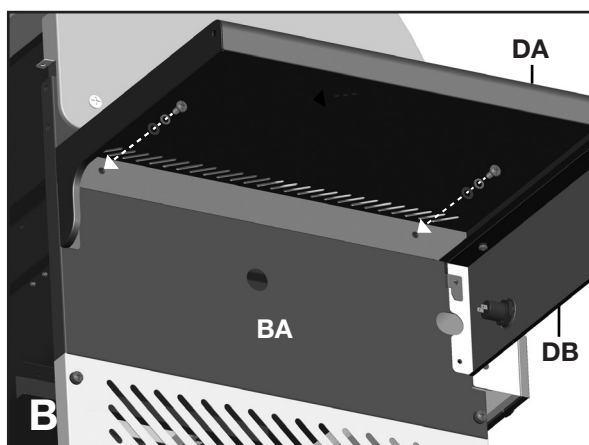
INSTRUCTIONS D'ASSEMBLAGE

5.



Vue de l'avant gauche

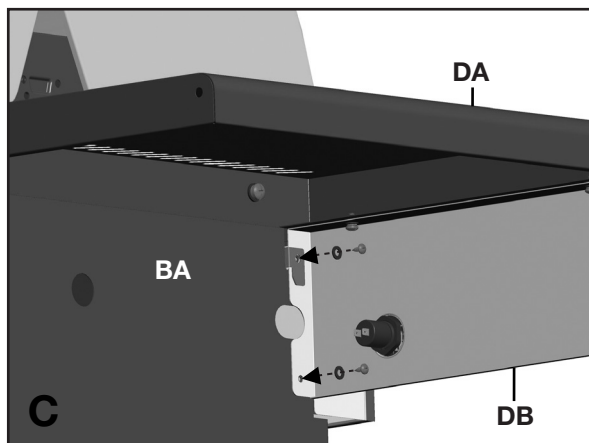
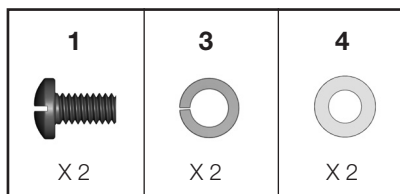
a. Ouvrez le couvercle. Assemblez la tablette latérale de gauche (DA et DB) à l'assemblage du chariot en insérant les onglets sur la tablette latérale dans les trous de l'assemblage du bôitier à brûleur (figure A).



Vue sous la tablette latérale de gauche

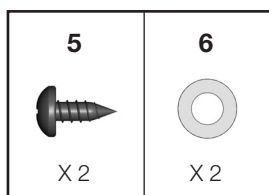
b. Sécurisé à l'aide de la quincaillerie, comme montre figure B et C.

VOUS AUREZ BESOIN:



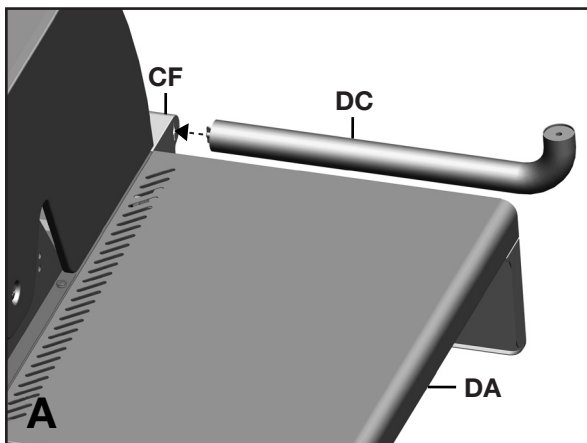
Vue sous la tablette latérale de gauche

VOUS AUREZ BESOIN:

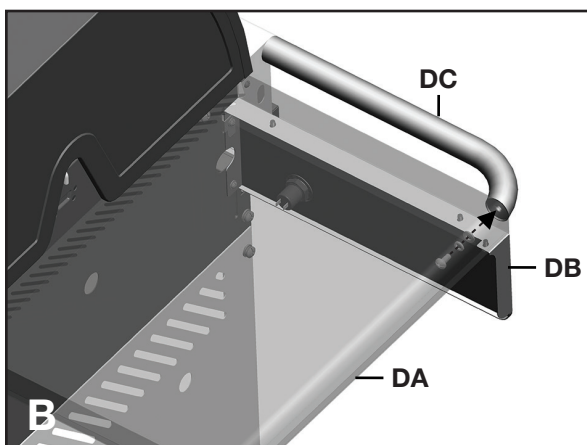


INSTRUCTIONS D'ASSEMBLAGE

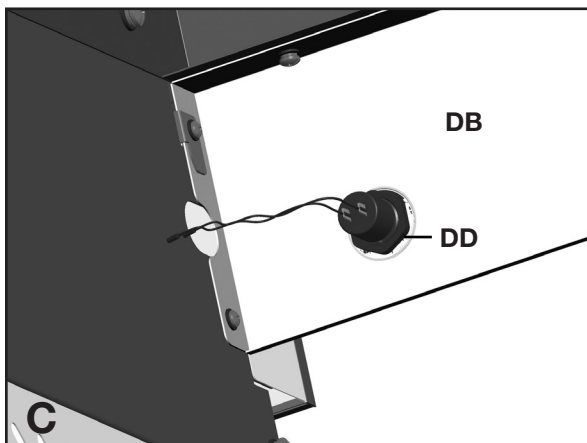
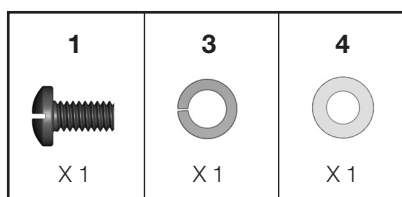
6.



a. Assemblez le porte-serviette (DC) au panneau de commande (CF) et la tablette latérale gauche (DA), comme le montre la figure A et B.



VOUS AUREZ BESOIN:

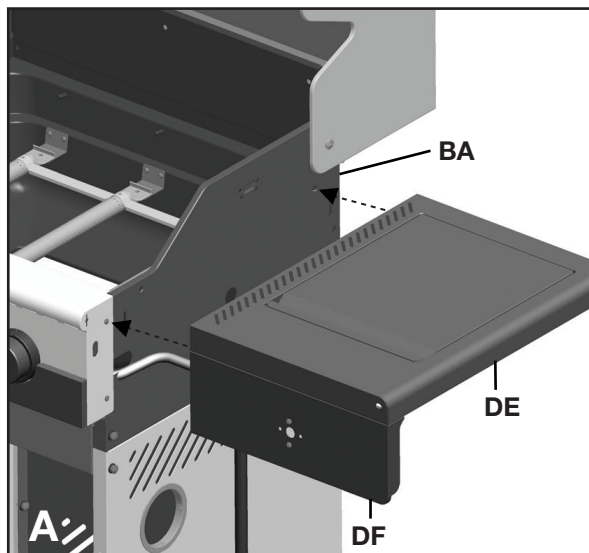


b. Connectez les deux fils d'allumage au bouton d'allumeur Multi Spark™ (DD), comme indiqué dans la figure C.

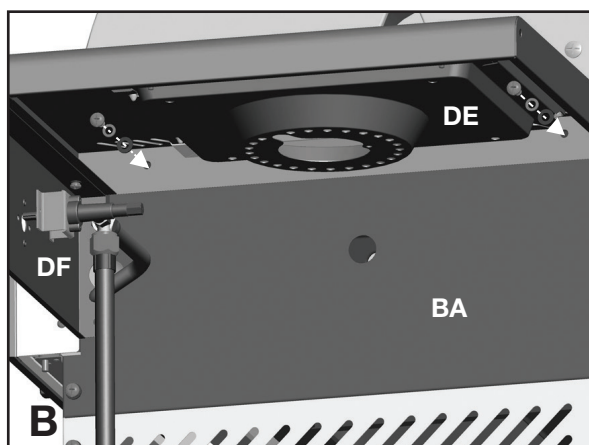
Vue sous la tablette latérale de gauche

INSTRUCTIONS D'ASSEMBLAGE

7.

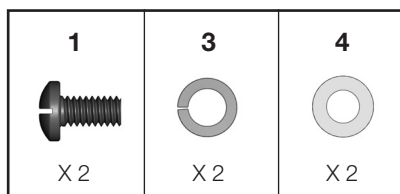


a. Ouvrez le couvercle. Assemblez la tablette latérale droite (DE et DF) à l'assemblage du chariot en insérant les onglets sur la tablette latérale dans les trous de l'assemblage du chariot, comme le montre la figure A.

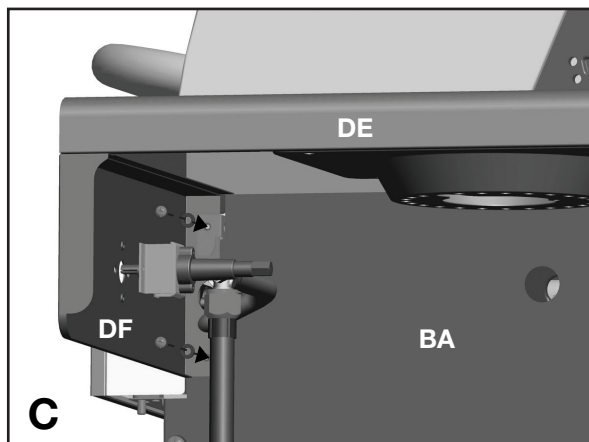


b. Sécurisé à l'aide de la quincaillerie, comme le montre la figure B et C.

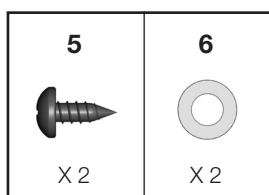
VOUS AUREZ BESOIN:



Vue sous la tablette latérale de droite



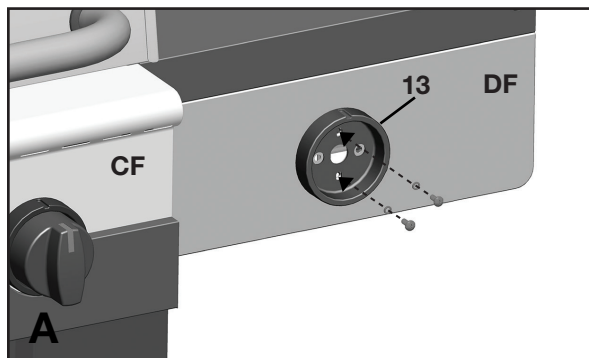
VOUS AUREZ BESOIN:



Vue sous la tablette latérale de droite

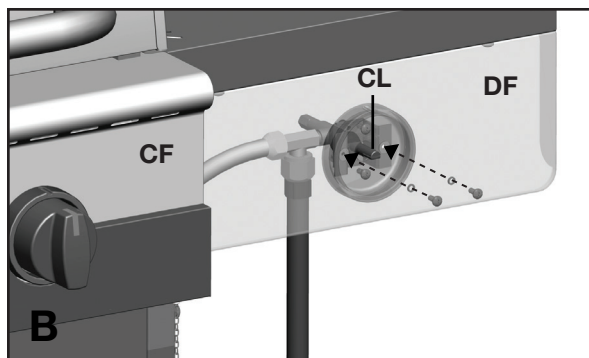
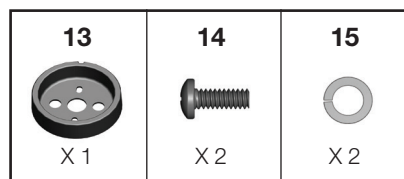
INSTRUCTIONS D'ASSEMBLAGE

8.



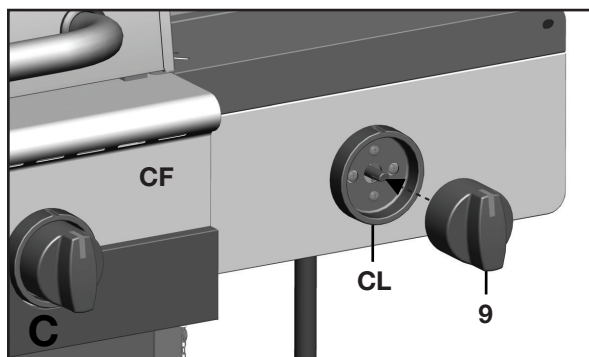
a. Fixez le Colletette pour bouton de commande (#13) à la bordure de la tablette latérale droite (DF) tel qu'illustrée au schéma A.

VOUS AUREZ BESOIN:



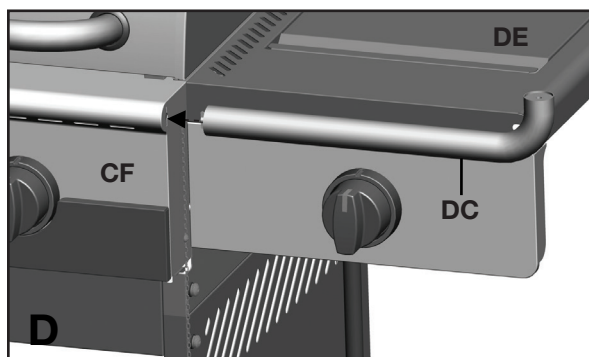
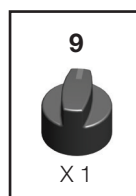
b. Retirez les ferrures préassemblées sur le support de la valve du brûleur latéral (CL) tel qu'indiqué sur le schéma B.

c. Insérez la valve du brûleur latéral (CL) à travers l'arrière de la bordure de la tablette latérale droite (DF). Assemblez la valve du brûleur latéral (CL) sur la bordure de la tablette latérale (DF) à l'aide des ferrures précédemment retirées (schéma B).



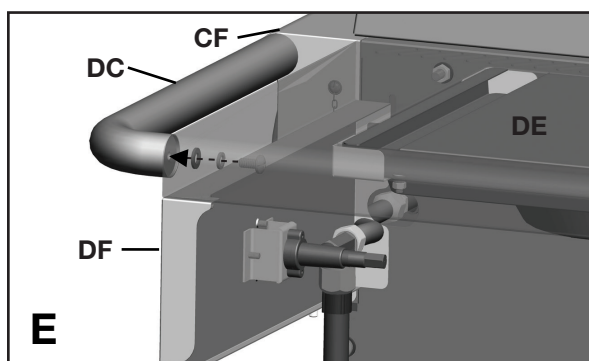
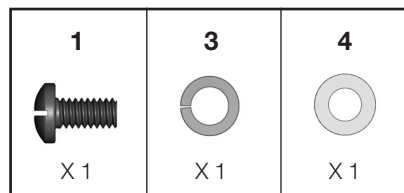
d. Montez le bouton de commande du brûleur latéral (# 9) à la valve du brûleur de rôtisserie (CL), comme le montre la schéma C.

VOUS AUREZ BESOIN:



e. Assemblez le porte-serviette (DC) au panneau de contrôle (CF) et la tablette latérale gauche (DE), comme le montre la schéma D et E.

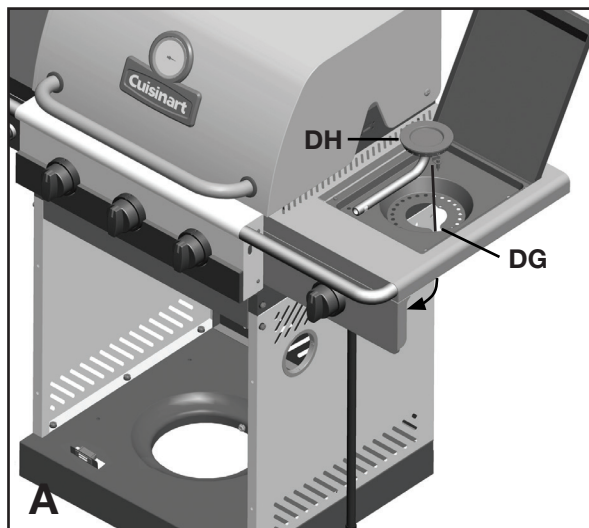
VOUS AUREZ BESOIN:



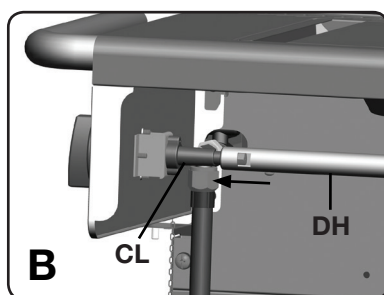
Vue latéral droite

INSTRUCTIONS D'ASSEMBLAGE

9.

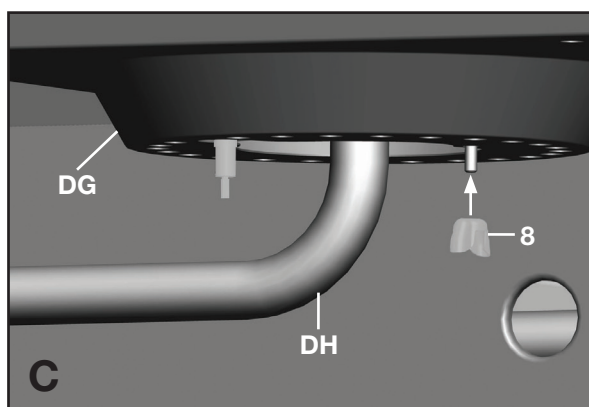


- a. Mettez le brûleur latéral (DH) en place à travers l'ouverture du plateau d'égouttement du brûleur latéral gauche (DG).



NOTEZ: Assurez-vous que le brûleur (DH) engage la valve du brûleur lateral (CL), tel qu'indiqué sur le schéma B.

Agrandissement

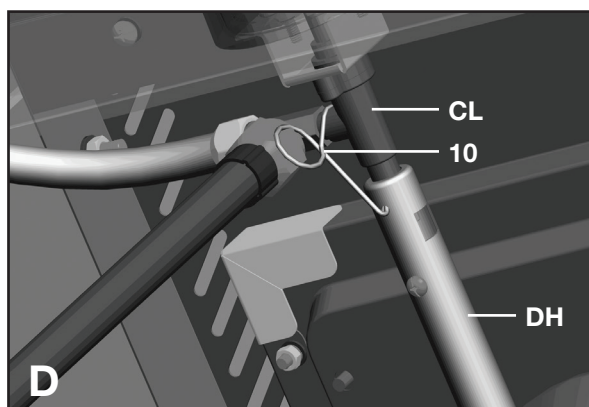


- b. À l'aide de l'écrou à oreilles fourni (#8), montez le brûleur latéral (DH) sur le plateau d'égouttement du brûleur latéral (DG), tel qu'indiqué sur le schéma C.

VOUS AUREZ BESOIN:

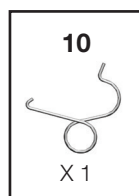


Vue sous la tablette latérale de droite



- c. Servez-vous de la pince du brûleur latéral Venturi (n° 10) pour relier le brûleur latéral (DH) à la valve du brûleur (CL).

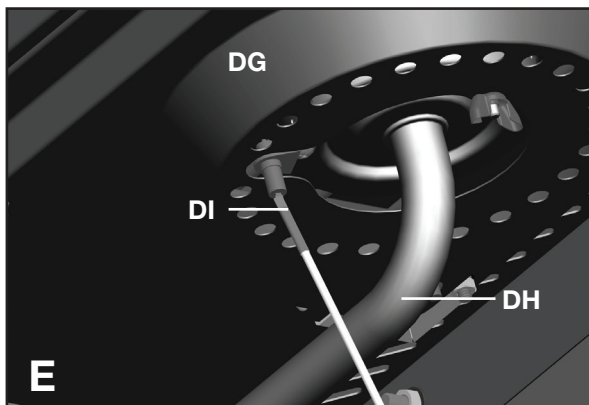
VOUS AUREZ BESOIN:



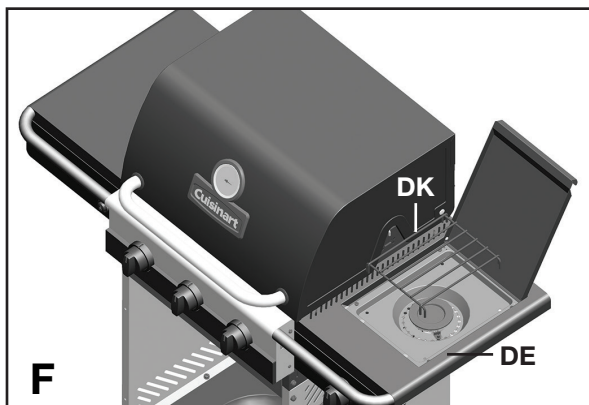
Vue sous la tablette latérale de droite

INSTRUCTIONS D'ASSEMBLAGE

9.

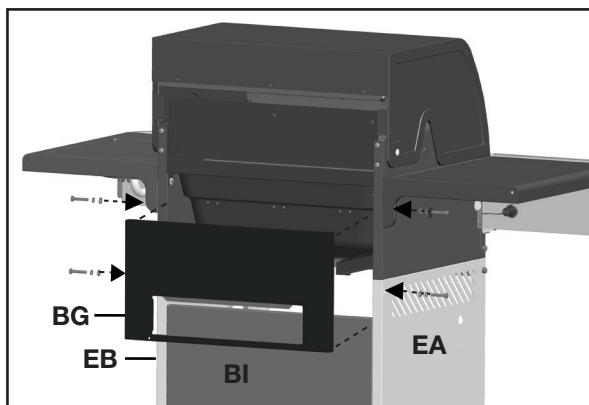


d. Attachez l'extrémité du fil à électrode du brûleur latéral (DI) à la partie inférieure de l'électrode du brûleur latéral (DH), tel qu'indiqué sur le schéma E. Assurez-vous que le fil est correctement enfoncé.






e. Positionnez la grille de cuisson du brûleur latéral (DK) sur la tablette latéral (DE), tel qu'indiqué sur le schéma F.

10.

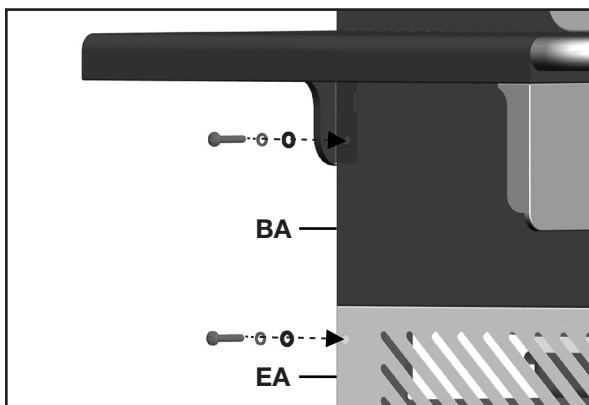


Fixez le panneau arrière supérieur (BG) aux panneaux latéraux du chariot droit et gauche (EA et EB).

VOUS AUREZ BESOIN:

2	3	4
		
X 4	X 4	X 4

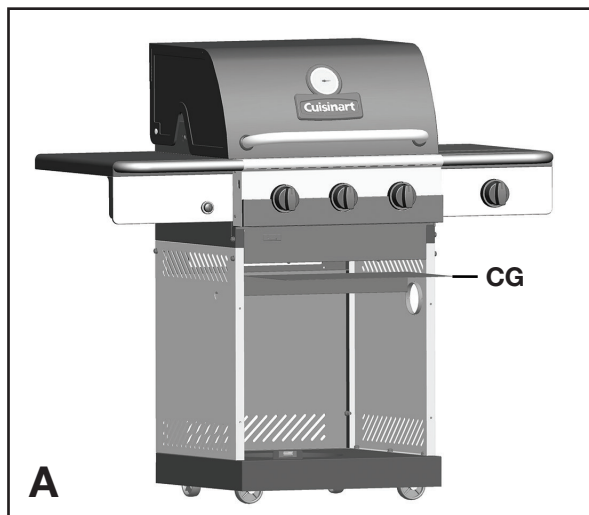
Vue arrière



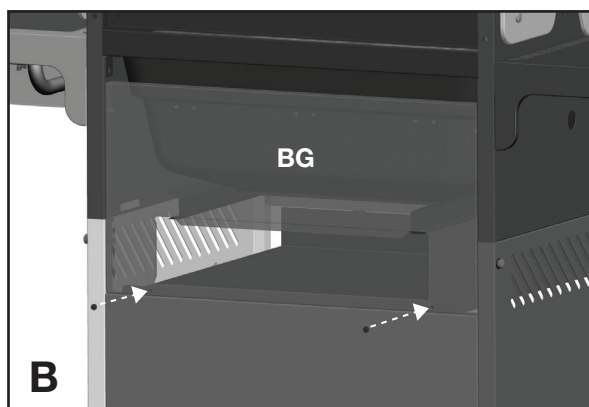
Agrandissement, du côté gauche

INSTRUCTIONS D'ASSEMBLAGE

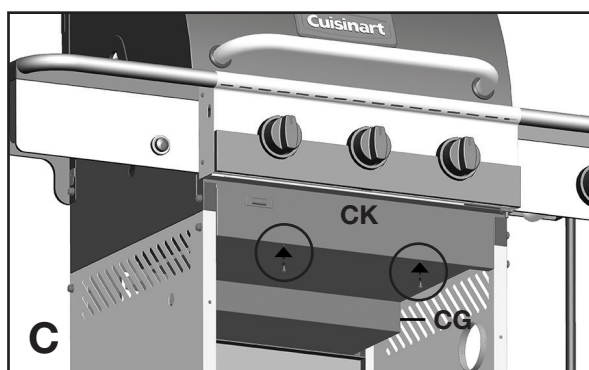
11.



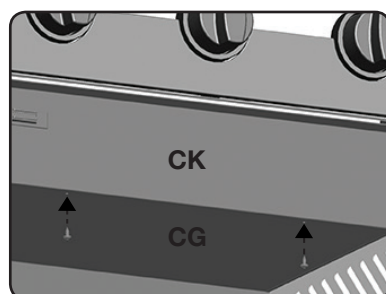
Vue de face



Vue arrière



Vue de face



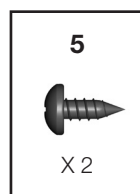
Agrandissement

a. Placez l'écran thermique (CG) dans les deux fentes du support avant (CK) tel qu'indiqué au schéma B.

b. Assemblez l'écran thermique (CG) au panneau arrière supérieure (BG) tel qu'indiqué au schéma B.

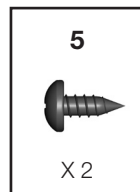
CONSEIL: Cette étape requies deux personnes. Une personne pour tenir l'écran thermique (CG) en position, et la deuxième personne pour assembler la quincaillerie du dos du chariot tel qu'indiqué sur le schéma B.

VOUS AUREZ BESOIN:



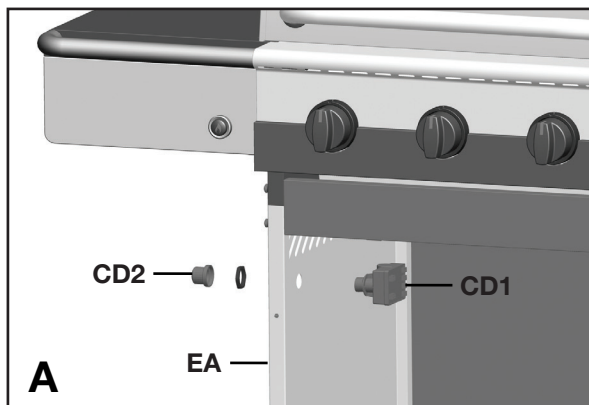
c. Assemblez l'écran thermique (CG) au panneau arrière supérieure (BG) avec les vis auto-taraudeuses tel qu'indiqué au schéma C.

VOUS AUREZ BESOIN:

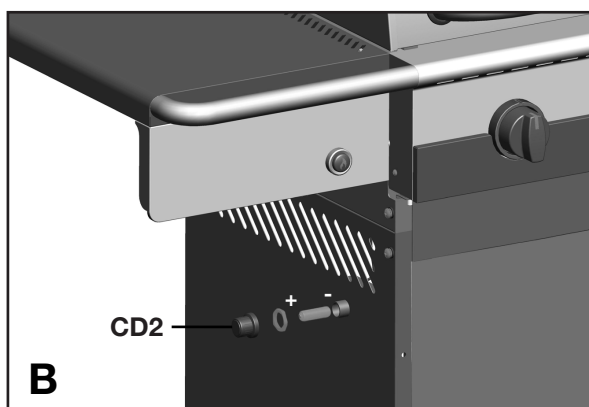


INSTRUCTIONS D'ASSEMBLAGE

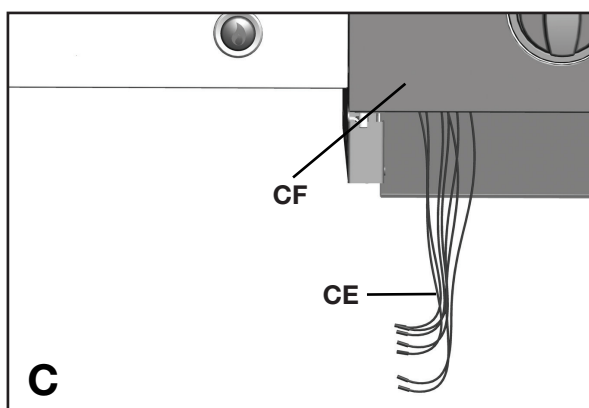
12.



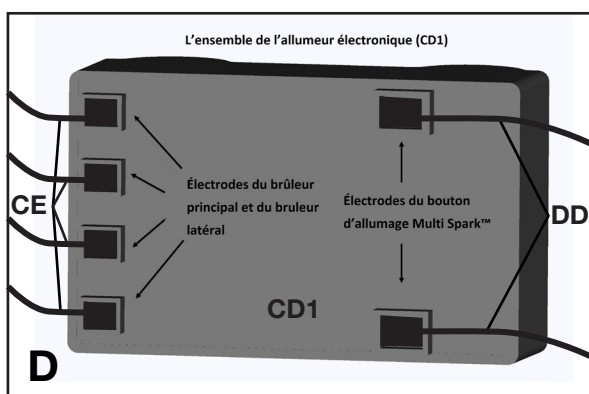
- Enlevez le capuchon pour la pile de l'allumeur (CD2) et l'écrou en plastique du boîtier d'allumage électronique (CD1).
- Alimentez la boîte d'allumage électronique (CD1) par l'ouverture dans le panneau latéral du chariot gauche (EA) et sécurisez bien en utilisant l'écrou.



- Insérez une pile AA dans le compartiment à pile, avec le bout positif pointant vers l'extérieure tel qu'illustré. Sécurisez en utilisant le capuchon pour la pile de l'allumeur (CD2).



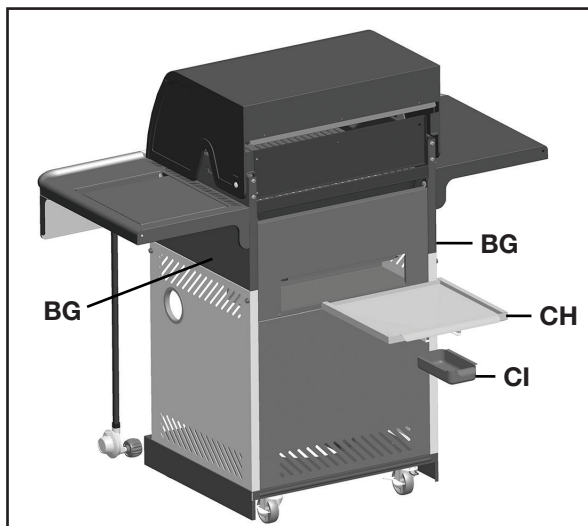
CONSEIL : Les fils de l'ensemble d'électrode du brûleur principale (CE) du brûleur latéral, et du Multi Spark™ peuvent être trouvé attaché à l'écran thermique du panneau de control (CF) comme illustré.



- Insérez les trois fils de l'ensemble d'électrode du brûleur principale (CE) et le fil d'électrode du brûleur latéral dans l'ensemble de l'allumeur électronique (CD1) tel qu'indiqué à la figure D. Insérez deux fils du bouton d'allumage Multi Spark™ (DD) dans l'ensemble de l'allumeur électronique (CD1) tel qu'indiqué à la figure D.

INSTRUCTIONS D'ASSEMBLAGE

13.

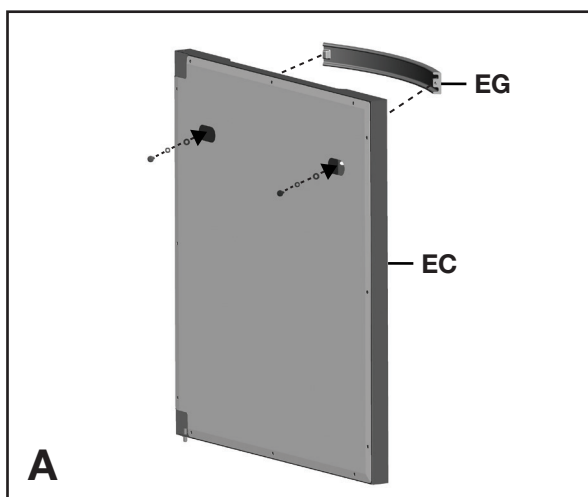


Vue arrière

- Insérez le plateau à graisses (CH) dans l'ouverture du panneau arrière supérieure (BG), en vous assurant que le plateau s'engage dans les rails positionné dessous le compartiment des brûleurs (BA).
- Placez le collecteur de graisse (CI) sur les rails positionner dessous le plateau à graisse (CH).




⚠ ATTENTION: Faites attention lorsque vous retirez le plateau de graisse (CH) et le collecteur de graisse (CI). Quand en position, le collecteur de graisse (CI) sera assis sous le compartiment des brûleurs (BA).

14.



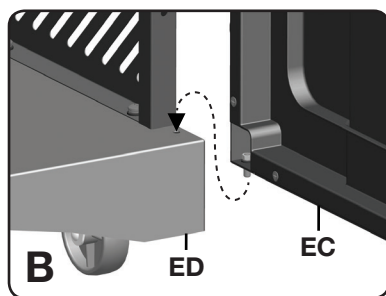
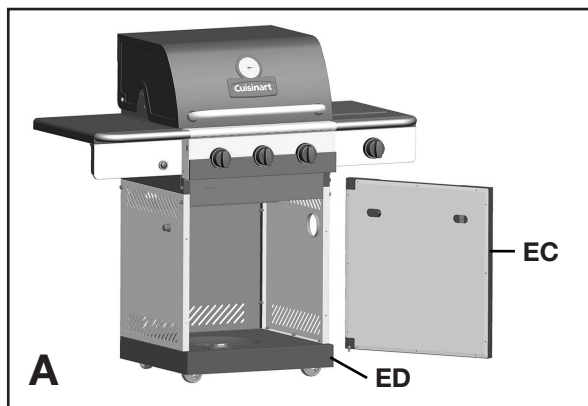
Assemblez la poignée de la porte (EG) à l'ensemble de la (EC), comme illustré sur le schéma A

VOUS AUREZ BESOIN:

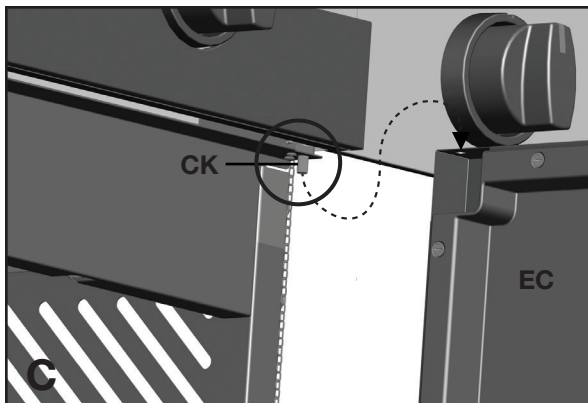
12	11	6
		
X 2	X 2	X 2

INSTRUCTIONS D'ASSEMBLAGE

15.



Agrandissement



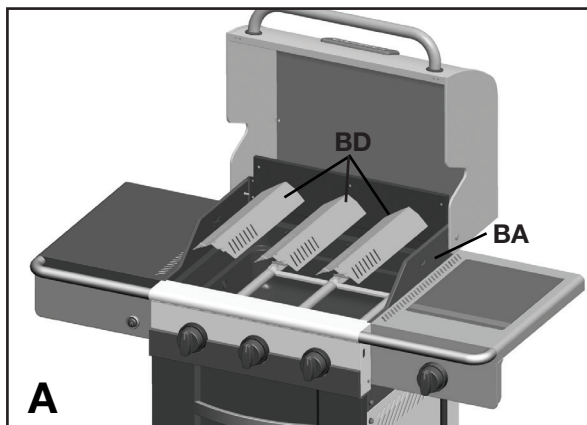
a. Assemblez l'ensemble de la porte (EC) à l'étagère inférieure (ED) en insérant la tige fixe (au bas de la porte) dans le trou fourni (schéma B).

b. Assemblez le haut de l'ensemble de la porte (EC) à la barre de support avant (CK) en enfonçant la tige de support et en l'alignant avec le trou situé en haut au coin droit de la porte.

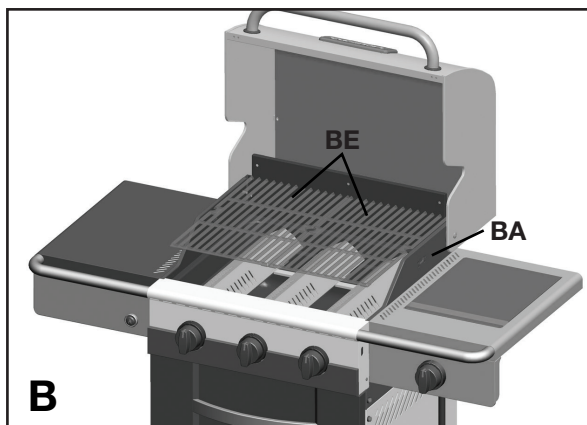
ASTUCE: Utilisez un grattoir à peinture pour enfoncer la tige de la porte en même temps que la deuxième personne aligne la porte. Le tige de support se verrouillera en position lorsque la porte est proprement assemblée.

INSTRUCTIONS D'ASSEMBLAGE

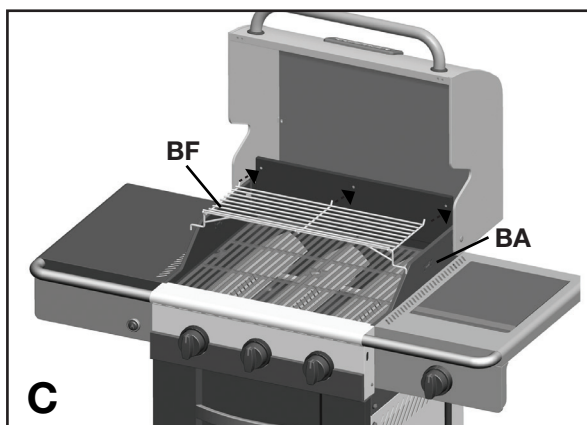
16.



a. Positionnez d'abord les brise-flammes (BD) dans le compartiment des brûleurs (BA).



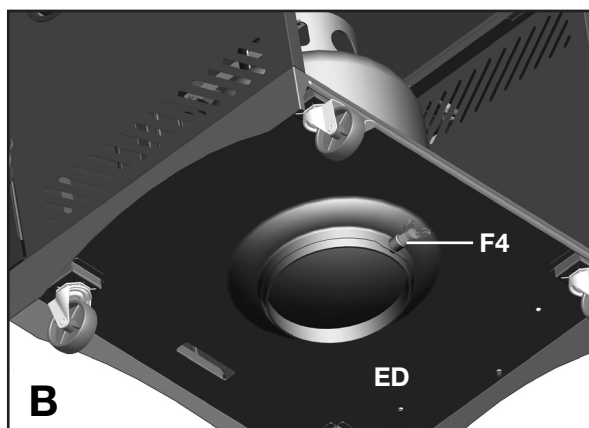
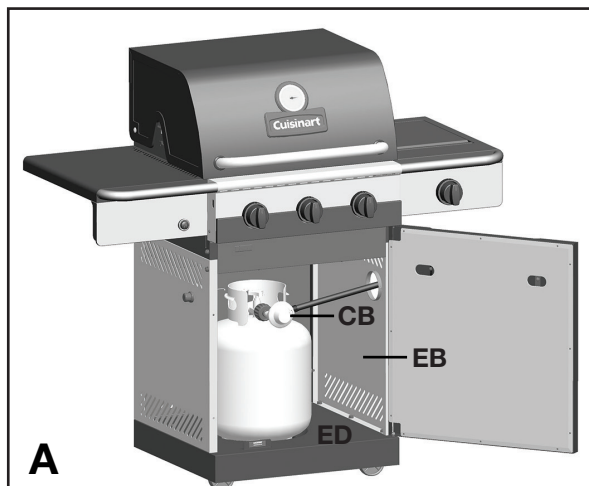
b. Puis les grilles de cuisson (BE) dans le compartiment des brûleurs (BA), tel qu'indiqué.



c. Positionnez la grille de réchaud (BF) au compartiment des brûleurs (BA) en insérant les trois barres de niveau à l'arrière du compartiment des brûleurs (BA) tel qu'illustré.

INSTRUCTIONS D'ASSEMBLAGE

17.



RÉSERVÉ AUX MODÈLES FONCTIONNANT AU PROPANE.

Pour les modèles au gaz naturel, suivez l'étape 18.

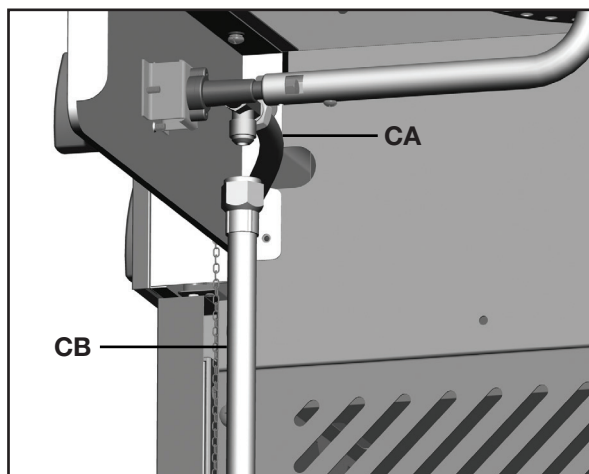
- Positionnez le tuyau du régulateur (CB) à travers le trou du panneau latéral droit (EB).
- Positionnez le réservoir de propane de 20 lb sur la tablette inférieure (ED) et fixez-le à l'aide du boulon (F4) (déjà attaché) situé en dessous de la tablette inférieure, tel qu'indiqué sur le schéma B.
- Attachez l'écrou de serrage du régulateur à la valve (CB) de la bonbonne de GPL. Faites attention à ne pas fausser le filetage. Serrez à la main seulement.
- Effectuez un test d'étanchéité. Voir la page 4 du manuel de Sécurité et Entretien Cuisinart®.

⚠ ATTENTION: Pour garantir la sécurité de votre famille, n'essayez pas d'allumer ce barbecue avant d'avoir lu les pages 4 à 7 du guide de sécurité et d'entretien, d'utilisation et d'entretien de Cuisinart®.
Tous les tests de sécurité et de détection des fuites DOIVENT ÊTRE EFFECTUÉS PAR L'UTILISATEUR avant l'allumage du barbecue.

⚠ Ne rangez pas de réservoirs de propane supplémentaires dans le chariot du barbecue.

INSTRUCTIONS D'ASSEMBLAGE

18.



Vue sous tablette latérale de droite

RÉSERVÉ AUX MODÈLES FONCTIONNANT AU GAZ NATUREL.

- Attachez le tuyau pour gaz naturel (CB) au la compartiment soudé des brûleurs (CA), tel qu'indiqué.
- Effectuez un test d'étanchéité. Voir la page 6 du manuel de Sécurité et Entretien Cuisinart®.

⚠ ATTENTION: Pour compléter l'installation de votre barbecue au gaz naturel il est possible qu'un adaptateur d'un 1/2 pouce ou 3/8 ième de pouces sois nécessaire pour raccorder votre tuyau a gaz naturel à votre alimentation de gaz naturel. Contacté votre fournisseur en gaz naturel pour acheter la pièce nécessaire.

⚠ ATTENTION: Pour garantir la sécurité de votre famille, n'essayez pas d'allumer ce barbecue avant d'avoir lu les pages 4 à 7 du guide de sécurité et d'entretien, d'utilisation et d'entretien de Cuisinart®.
Tous les tests de sécurité et de détection des fuites DOIVENT ÊTRE EFFECTUÉS PAR L'UTILISATEUR avant l'allumage du barbecue.

Cuisinart^{MD}

Visitez www.cuisinartbbqs.com
pour l'enregistrement du produit.

Cuisinart^{MD} Barbecues Service à la clientèle:
1-800-309-3452

Participez au :



facebook.com/cuisinartbbqs



twitter.com/cuisinartbbqs

Cuisinart^{MD} est une marque
déposée utilisée sous licence

© 2014 Trileaf Distributions Trifeuil