

Cuisinart® GUIDE DE MONTAGE



Cuisinart® Gourmet *INFRAROUGE* 800

85-3058-4 (G52503) Propane
85-3059-2 (G52504) Gaz Naturel

LISEZ CE GUIDE AU COMPLET ET CONSERVEZ-LE POUR CONSULTATION.

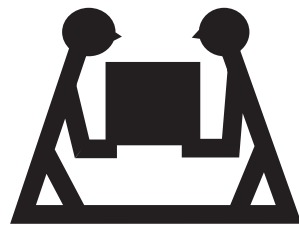
Montez votre grill immédiatement. Les réclamations relatives aux pièces manquantes ou endommagées doivent être effectuées dans un délai de 30 jours suivant l'achat.

Réponse a vos questions sur votre produit, pièces, garantie et obtenir de l'aide technique, appelez nous au 1-800-309-3452.

www.cuisinartbbqs.com

GARANTIE DE 5-ANS LIMITÉE

Numéro de révision # : 02042012 PD



PRODUIT LOURD NÉCESSITANT 2 PERSONNES POUR LE SOULEVER

CE GUIDE DOIT ÊTRE RANGÉ AVEC LE PRODUIT À TOUT MOMENT

Pour COMMANDER des pièces de rechange ou des accessoires non couverts par la garantie ou ENCORE pour activer votre garantie, consultez notre site Web à l'adresse www.cuisinartbbqs.com

⚠ MISE EN GARDE

Rebords coupants. Portez des gants pour monter votre grill.

⚠ MISE EN GARDE

Lisez et observez toutes les consignes de sécurité, instructions d'assemblage et directives d'entretien et d'utilisation avant de tenter d'assembler l'appareil et de cuisiner.

⚠ INSTALLATEUR, MONTEUR OU CONSOMMATEUR

Ce guide doit toujours être conservé avec le produit.

⚠ AVERTISSEMENT

Tout manquement aux directives du fabricant risque de causer des incendies, des explosions et des dommages matériels dangereux, ainsi que des blessures graves, voire la mort.

Suivez toutes les procédures de vérification d'étanchéité avant d'utiliser le barbecue, même si le grill a été assemblé par le distributeur. N'essayez pas d'allumer ce barbecue sans avoir lu la section sur les directives d'allumage dans le Guide d'Entretien et de Sécurité qui accompagne ce barbecue.

⚠ DANGER

- Si vous décelez une odeur de gaz :
 - Coupez l'alimentation en gaz de l'appareil
 - Éteignez toute flamme nue
 - Ouvrez le couvercle
 - Si l'odeur persiste, tenez-vous loin de l'appareil et communiquez immédiatement avec votre fournisseur en gaz ou le service d'incendie local.
- Deux personnes sont nécessaires pour monter l'appareil.
- Faites attention aux rebords coupants.

⚠ AVERTISSEMENT

- Ne pas entreposer ni utiliser de l'essence ni d'autres vapeurs ou liquides inflammables dans le voisinage de l'appareil, ni de tout autre appareil.
- Une bouteille de propane qui n'est pas raccordée en vue de son utilisation, ne doit pas être entreposée dans le voisinage de cet appareil ou de tout autre appareil.

CE BARBECUE EST RÉSERVÉ À UN USAGE EXTÉRIEUR

SERVICE DE TÉLÉASSISTANCE À LA CLIENTÈLE DE CUISINART® AU
1-800-309-3452

LISTE DES FIXATIONS

Outils Requis pour L'assemblage

- Tournevis cruciforme n° 2 (long et court)
- Tournevis pour écrous à fente de 1/4 po (long et court)
- Clé à molette
- Pincettes
- Maillet de caoutchouc

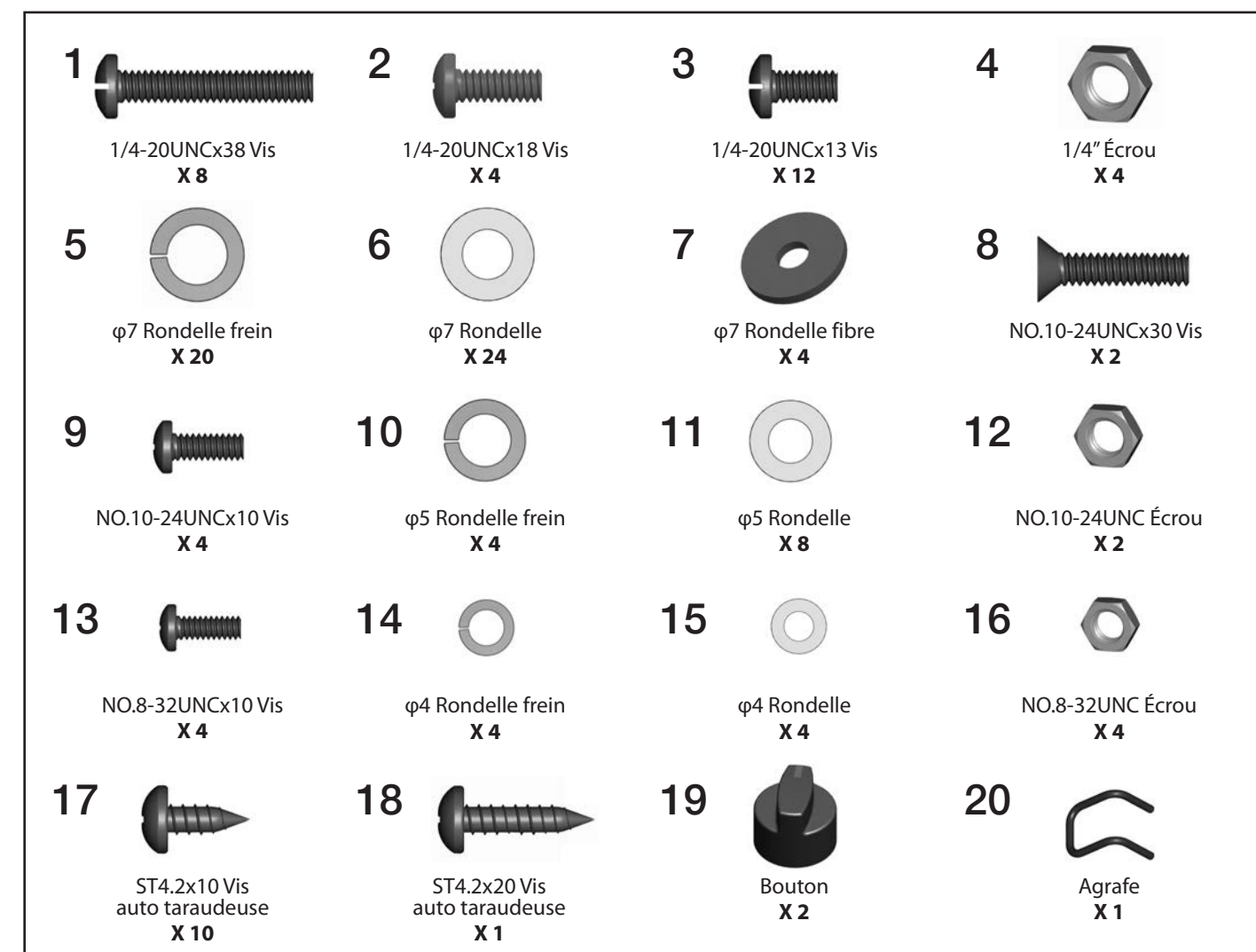
Avant d'assembler le barbecue, lisez attentivement ces instructions.

Assemblez le barbecue sur une surface propre et plane. Le barbecue est lourd. Il est nécessaire que deux personnes l'assemblent.

Remarque : Ne serrez pas complètement tous les écrous pendant la phase initiale.

No.	Désignation	N° de Pièce	Quantité
1	1/4-20UNCx38 Vis	20120-13038-250	8
2	1/4-20UNCx18 Vis	20120-13018-250	4
3	1/4-20UNCx13 Vis	20120-13013-250	12
4	1/4" Écrou	30220-13000-250	4
5	φ7 Rondelle frein	41400-07000-250	20
6	φ7 Rondelle	40300-07000-250	24
7	φ7 Rondelle fibre	G501-0054-9100	4
8	NO.10-24UNCx30 Vis	20324-10030-250	2
9	NO.10-24UNCx10 Vis	20124-10010-250	4
10	φ5 Rondelle frein	41400-05000-250	4
11	φ5 Rondelle	40300-05000-250	8
12	NO.10-24UNC Écrou	30224-10000-250	2
13	NO.8-32UNCx10 Vis	20132-08010-250	4
14	φ4 Rondelle frein	41400-04000-250	4
15	φ4 Rondelle	40300-04000-250	4
16	NO.8-32UNC Écrou	30232-08000-250	4
17	ST4.2x10 Vis auto taraudeuse	22500-42010-137	10
18	ST4.2x20 Vis auto taraudeuse	22500-42020-137	1
19	Bouton	G525-0013-9000	2
20	Agrafe	G350-0026-9000	1

⚠ Attention :
La tôle peut causer des blessures. Portez des gants pour effectuer l'assemblage du barbecue.
Soyez prudent lors de l'assemblage.

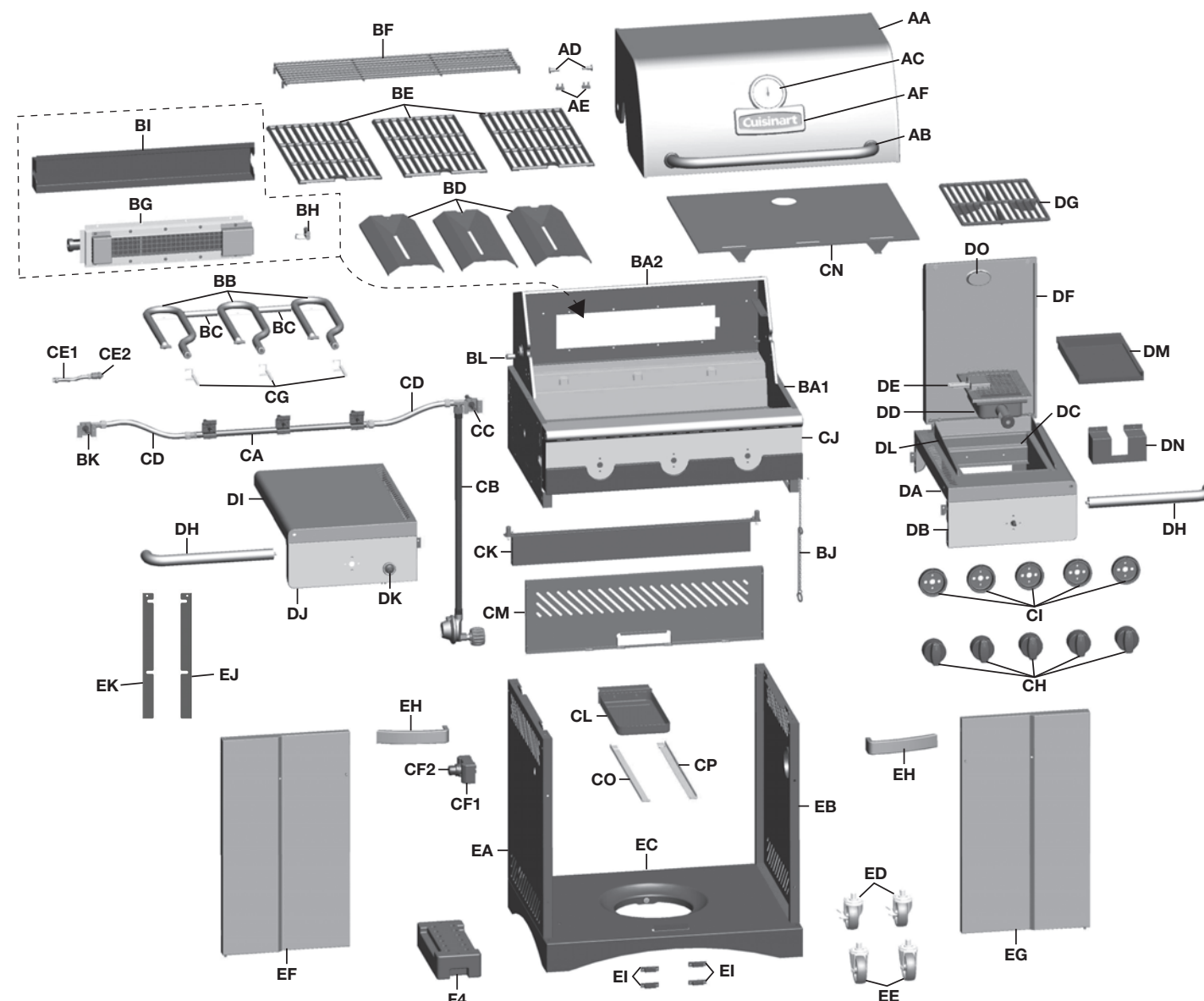


LIST DE PIÈCES DU MODÈLE (PROPANE) POUR 85-3058-4 (G52503)

No.	Quantité	Désignation	N° de Pièce
AA	1	Assemblage soudé du couvercle supérieur	G525-2000-01
AB	1	Poignée du couvercle	G525-0033-01
AC	1	Thermomètre	G512-0085-01
AD	2	Vis pour couvercle supérieur	G433-0002-01
AE	2	Butoirs du couvercle	G508-0063-01
AF	1	Plaque de logo	G418-0002-01
BA1	1	Compartiment des brûleurs	G525-3100-02
BA2	1	Encadrement, compartiments des brûleurs	G525-2200-01
BB	3	Brûleurs principaux	G525-3800-01
BC	1	Armature de brûleur	G525-0003-01
BD	3	Brise-flammes	G525-0015-01
BE	3	Grils de cuisson	G525-0016-01
BF	1	Grille de réchaud	G525-0017-01
BG	1	Brûleur de rôtisserie infrarouge	G525-2900-01
BH	1	Ensemble d'électrodes du brûleur de la rôtisserie	G525-0046-01
BI	1	Pare-vent, rôtisserie	G525-0047-01
BJ	1	Porte-allumettes	G501-0068-01
BK	1	Valve de la rôtisserie, GPL	G525-0042-01
BL	2	Tige de soutien	G525-0014-01
CA	1	Ensemble du collecteur, GPL	G525-2400-01
CB	1	Regulateur	G606-0008-01
CC	1	Valve du brûleur latéral, GPL	G525-0041-01
CD	2	Tuyau métallique	G508-0024-01
CE1	1	Tuyau flexible pour la rôtisserie	G601-0055-A1
CE2	1	Orifice GPL de tournebroche	G525-0032-01
CF1	1	Allumeur électronique	G515-0030-03
CF2	1	Capuchon pour la pile de l'allumeur	G515-0030-01
CG	3	Ensemble d'électrodes du brûleur principal	G525-0030-01
CH	5	Boutons de commande	G525-0013-01
CI	5	Collerette pour bouton de commande	G525-0012-01
CJ	1	Panneau de commande	G525-0010-01
CK	1	Barre de support avant	G525-5000-01
CL	1	Plateau à graisse	G350-4400-01
CM	1	Panneau arrière supérieur	G525-0021-01
CN	1	Écran thermique	G525-0022-01
CO	1	Rail droit	G515-0024-01
CP	1	Rail gauche	G515-0025-01

No.	Quantité	Désignation	N° de Pièce
DA	1	Tablette latérale de droite	G525-2700-01
DB	1	Bordure droite de la tablette latérale	G525-3900-01
DC	1	Encadrement de support pour brûleur latéral	G512-9200-01
DD	1	Brûleur à infrarouge	G614-8500-01
DE	1	Ensemble d'électrodes du infrarouge	G614-0092-01
DF	1	Couvercle, brûleur à infrarouge	G525-0045-01
DG	1	Grille de cuisson, brûleur à infrarouge	G512-0060-01
DH	2	Porte-serviette	G525-0029-01
DI	1	Tablette latéral de gauche	G525-2800-01
DJ	1	Bordure gauche de la tablette latérale	G525-1100-01
DK	1	Bouton d'allumeur électronique	G525-0028-01
DL	1	Pare-vent du brûleur infrarouge	G512-0077-01
DM	1	Plateau à graisse du brûleur infrarouge	G614-0075-01
DN	1	Pare-vent du brûleur infrarouge latéral	G614-0073-01
DO	1	Poignée de couvercle, brûleur à infrarouge	G415-0058-01
EA	1	Panneau latéral du chariot gauche	G525-0018-01
EB	1	Panneau latéral du chariot droit	G525-0019-01
EC	1	Étagère inférieure - GPL	G525-2600-01
ED	2	Roulette avec frein	G515-0082-01
EE	2	Roulette	G350-0024-01
EF	1	Assemblage de la porte gauche	G525-6100-01
EG	1	Assemblage de la porte droite	G525-7100-01
EH	2	Poignée de porte	G525-0025-01
EI	4	Ensemble d'aimant pour la porte	G439-0035-01
EJ	1	Barre de Support Gauche	G525-0038-01
EK	1	Barre de support Droite	G525-0039-01
F1	1	Kit de quincaillerie	G525-B003-01
F2	1	Manuel	G525-M003-01
F3	1	Manuel de sécurité et entretien	G525-M001-02
F4	1	Poids pour l'assemblage soudé d'étagère inférieure	G412-0030-01
F5	1	Vis de bonbonne	G505-0047-01

DIAGRAMME ÉCLATÉ (PROPANE) POUR 85-3058-4 (G52503)



EXTRAS

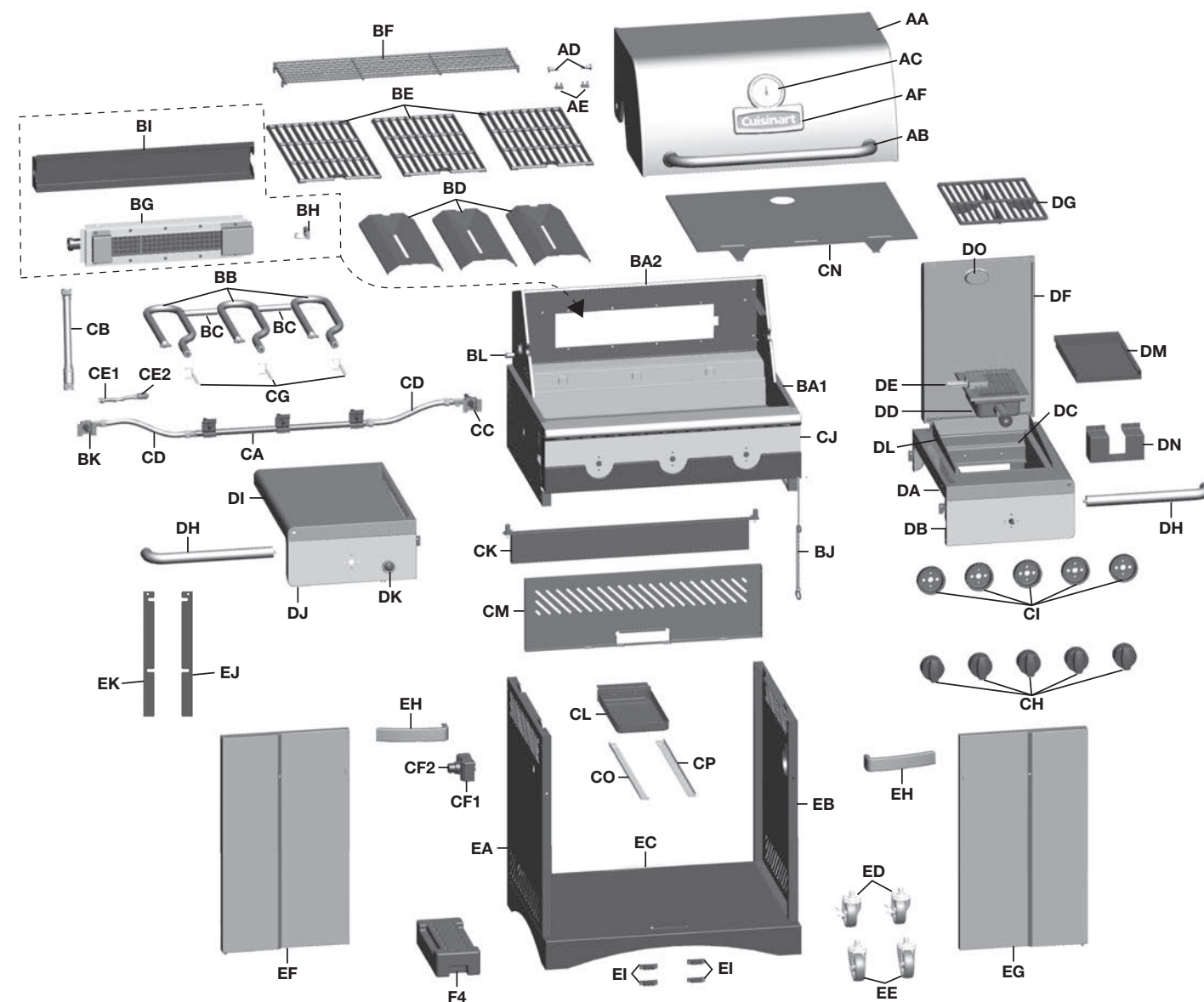
Kit de quincaillerie F1	Manuel F2	Manuel de sécurité et entretien F3	Vis de bonbonne F4
-----------------------------------	---------------------	--	------------------------------

LIST DE PIÈCES DU MODÈLE (GAZ NATUREL) POUR 85-3059-2 (G52504)

No.	Quantité	Désignation	N° de Pièce
AA	1	Assemblage soudé du couvercle supérieur	G525-2000-01
AB	1	Poignée du couvercle	G525-0033-01
AC	1	Thermomètre	G512-0085-01
AD	2	Vis pour couvercle supérieur	G433-0002-01
AE	2	Butoirs du couvercle	G508-0063-01
AF	1	Plaque de logo	G418-0002-01
BA1	1	Compartiment des brûleurs	G525-3100-02
BA2	1	Encadrement, compartiments des brûleurs	G525-2200-01
BB	3	Brûleurs principaux	G525-3800-01
BC	1	Armature de brûleur	G525-0003-01
BD	3	Brise-flammes	G525-0015-01
BE	3	Grils de cuisson	G525-0016-01
BF	1	Grille de réchaud	G525-0017-01
BG	1	Brûleur de rôtisserie infrarouge	G525-2900-01
BH	1	Ensemble d'électrodes du brûleur de la rôtisserie	G525-0046-01
BI	1	Pare-vent, rôtisserie	G525-0047-01
BJ	1	Porte-allumettes	G501-0068-01
BK	1	Valve de la rôtisserie, GN	G525-0049-01
BL	2	Tige de soutien	G525-0014-01
CA	1	Ensemble du collecteur - GN	G525-1900-01
CB	1	Détendeur et tubulure nécessaire au gaz naturel	G501-0099-01
CC	1	Valve du brûleur latéral, GN	G525-0048-01
CD	2	Tuyau métallique	G508-0024-01
CE1	1	Tuyau flexible pour la rôtisserie	G601-0055-A1
CE2	1	Orifice GN de tournebroche	G525-0050-01
CF1	1	Allumeur électronique	G515-0030-03
CF2	1	Capuchon pour la pile de l'allumeur	G515-0030-01
CG	3	Ensemble d'électrodes du brûleur principal	G525-0030-01
CH	5	Boutons de commande	G525-0013-01
CI	5	Collerette pour bouton de commande	G525-0012-01
CJ	1	Panneau de commande	G525-0010-01
CK	1	Barre de support avant	G525-5000-01
CL	1	Plateau à graisse	G350-4400-01
CM	1	Panneau arrière supérieur	G525-0021-01
CN	1	Écran thermique	G525-0022-01
CO	1	Rail droit	G515-0024-01
CP	1	Rail gauche	G515-0025-01

No.	Quantité	Désignation	N° de Pièce
DA	1	Tablette latérale de droite	G525-2700-01
DB	1	Bordure droite de la tablette latérale	G525-3900-01
DC	1	Encadrement de support pour brûleur latéral	G512-9200-01
DD	1	Brûleur à infrarouge	G614-8500-01
DE	1	Ensemble d'électrodes du infrarouge	G614-0092-01
DF	1	Couvercle, brûleur à infrarouge	G525-0045-01
DG	1	Grille de cuisson, brûleur à infrarouge	G512-0060-01
DH	2	Porte-serviette	G525-0029-01
DI	1	Tablette latéral de gauche	G525-2800-01
DJ	1	Bordure gauche de la tablette latérale	G525-1100-01
DK	1	Bouton d'allumeur électronique	G525-0028-01
DL	1	Pare-vent du brûleur infrarouge	G512-0077-01
DM	1	Plateau à graisse du brûleur infrarouge	G614-0075-01
DN	1	Pare-vent du brûleur infrarouge latéral	G614-0073-01
DO	1	Poignée de couvercle, brûleur à infrarouge	G415-0058-01
EA	1	Panneau latéral du chariot gauche	G525-0018-01
EB	1	Panneau latéral du chariot droit	G525-0019-01
EC	1	Étagère inférieure - GN	G525-3700-01
ED	2	Roulette avec frein	G515-0082-01
EE	2	Roulette	G350-0024-01
EF	1	Assemblage de la porte gauche	G525-6100-01
EG	1	Assemblage de la porte droite	G525-7100-01
EH	2	Poignée de porte	G525-0025-01
EI	4	Ensemble d'aimant pour la porte	G439-0035-01
EJ	1	Barre de Support Gauche	G525-0038-01
EK	1	Barre de support Droite	G525-0039-01
F1	1	Kit de quincaillerie	G525-B003-01
F2	1	Manuel	G525-M003-01
F3	1	Manuel de sécurité et entretien	G525-M001-02
F4	1	Poids pour l'assemblage soudé d'étagère inférieure	G412-0030-01

DIAGRAMME ÉCLATÉ (GAZ NATUREL) POUR 85-3059-2 (G52504)



EXTRAS

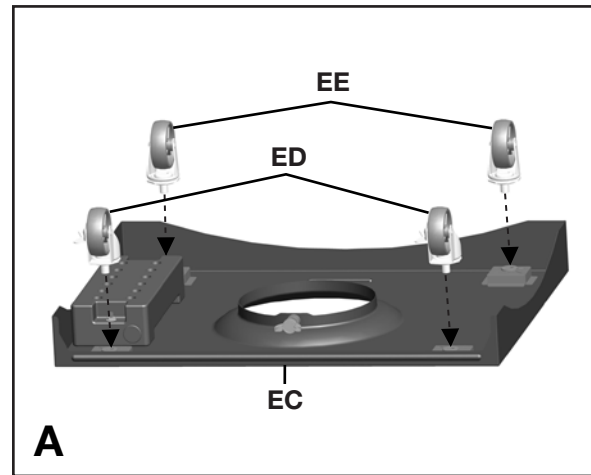
Kit de quincaillerie
F1

Manuel
F2

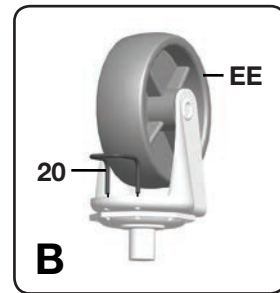
Manuel de sécurité et entretien
F3

INSTRUCTIONS D'ASSEMBLAGE

1.



Vue arrière



Agrandissement

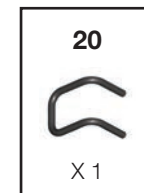
Séparez les 2 types de roues, les 2 roulettes avec frein (ED) et les deux roues normales (EE).

Insérez l'agrafe (#20) dans une des roulettes normales (EE) tel qu'illustrée à l'image B. Insérez la roulette normale (EE) au devant de l'étagère inférieure (EC) et utilisez l'agrafe (#20) pour bien attacher et serrez.

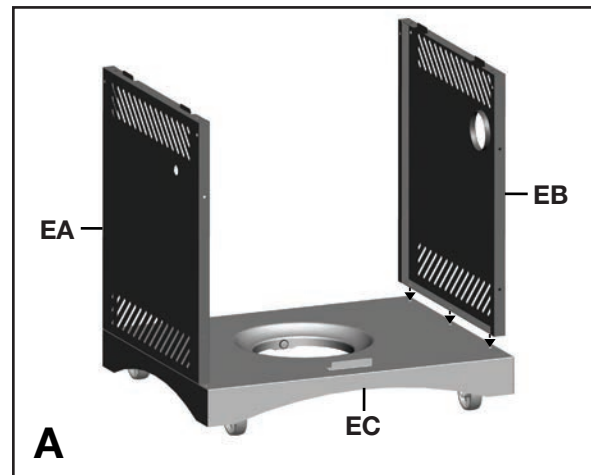
Répétez pour le restant des roulettes (EE & ED).

NOTEZ: Les roulettes normales (EE) doivent être assemblé à l'avant de l'étagère inférieure (EC) et les roulettes avec frein (ED) doivent être assemblée à l'arrière de l'étagère inférieure (EC), tel qu'illustrée à l'image A.

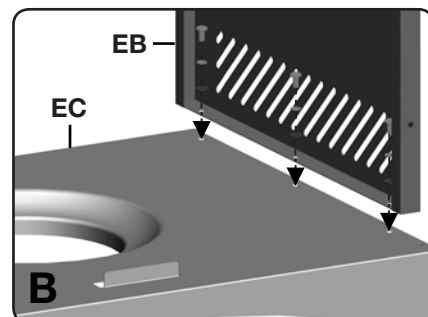
VOUS AUREZ BESOIN:



2.



Vue de face

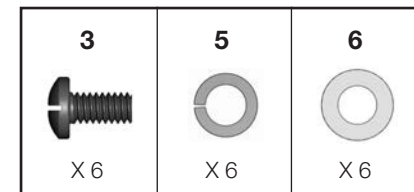


Agrandissement

Assurez-vous que toutes les roulettes sont correctement verrouillées en position ARRÊT (ON) avant de continuer.

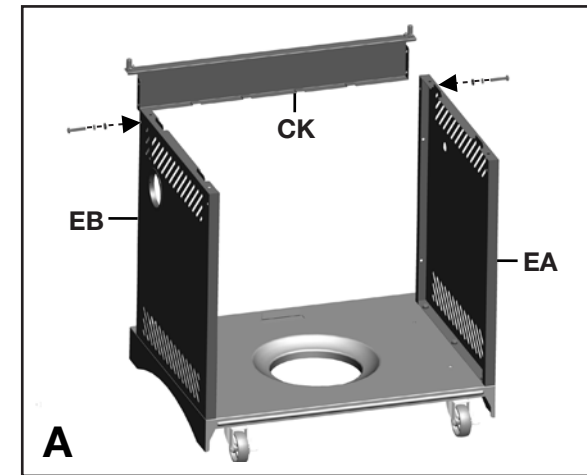
Assemblez le panneau latéral du chariot (EA) et celui de droite (EB) à la tablette inférieure (EC).

VOUS AUREZ BESOIN:

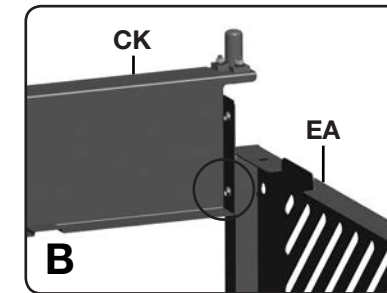


INSTRUCTIONS D'ASSEMBLAGE

3.



Vue arrière

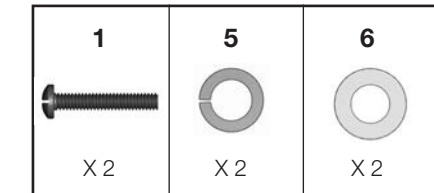


Agrandissement

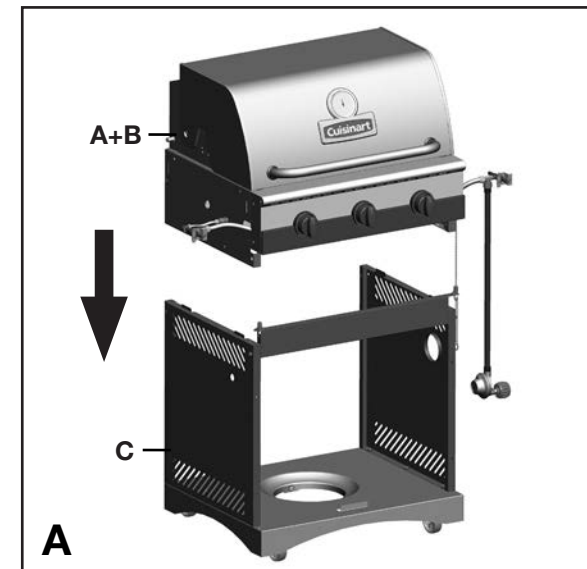
Fixez la pièce de soutien avant (CK) sur les panneaux latéraux droit et gauche du chariot (EA et EB).

CONSEIL: Une personne aligne le panneau gauche tandis qu'une autre monte le côté droit.

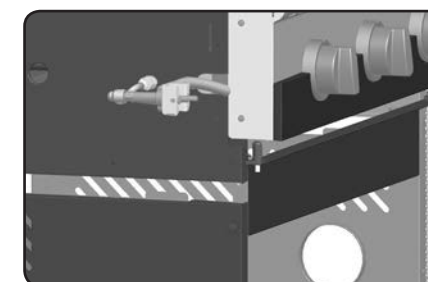
VOUS AUREZ BESOIN:



4.



A



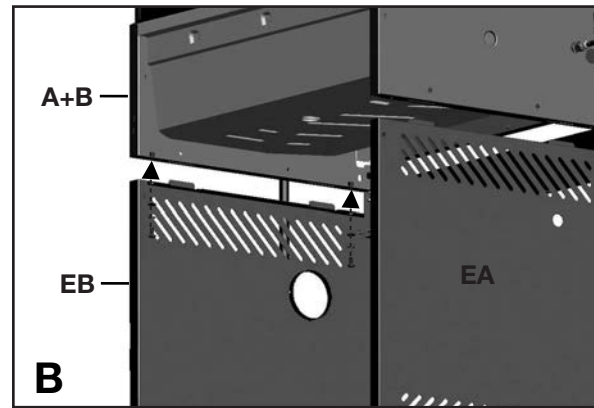
Agrandissement, du côté gauche

CETTE ÉTAPE NÉCESSITE AU MOINS 3 PERSONNES. N'ESSAYEZ PAS D'EFFECTUER LE MONTAGE SEUL. PIÈCES EXTRÊMEMENT LOURDES!

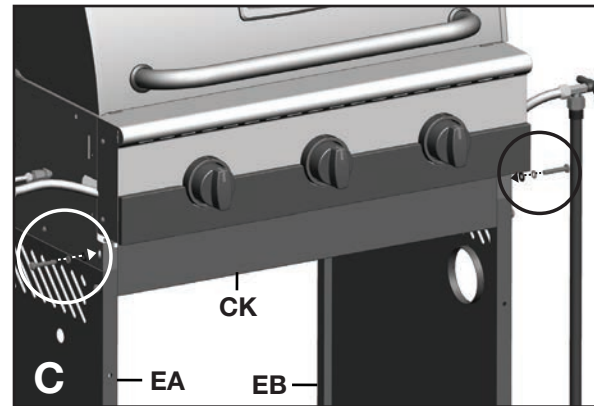
a. Positionnez ensuite l'ensemble du couvercle supérieur et du boîtier à brûleur (A et B) sur le chariot (C) comme indiqué ci-dessous.

INSTRUCTIONS D'ASSEMBLAGE

4.



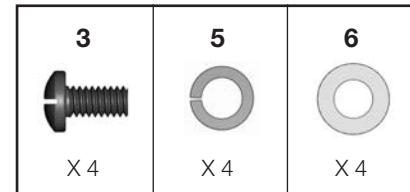
Vue arrière



Vue de face

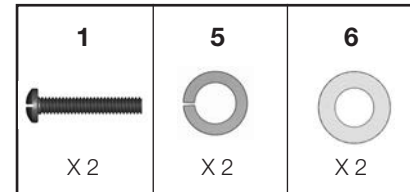
b. Assemblez le devant du compartiment des brûleurs (A et B) à la barre de support avant (CK) comme indiqué.

VOUS AUREZ BESOIN:

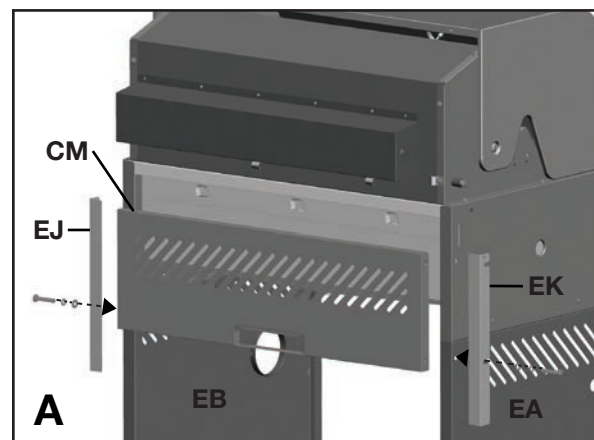


c. Assemblez le devant du compartiment des brûleurs (A et B) à l'assemblage du chariot (C) comme indiqué.

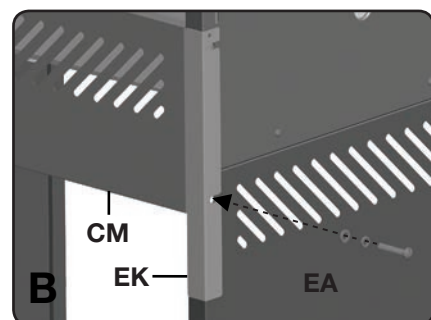
VOUS AUREZ BESOIN:



5.



Vue arrière



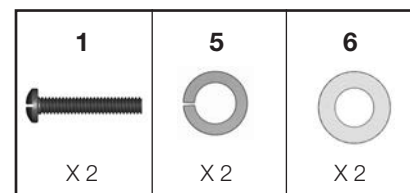
Agrandissement

Fixez le panneau arrière supérieur (CM) et les barres de support gauche et droite (EJ et EK) aux panneaux latéral de chariot gauche et droit (EA et EB) comme montré à l'image A.

Installez la quincaillerie seulement qu'à la partie inférieure du panneau arrière supérieure (CM) et les barres de support gauche et droite (EJ et EK) comme montré à l'image B.

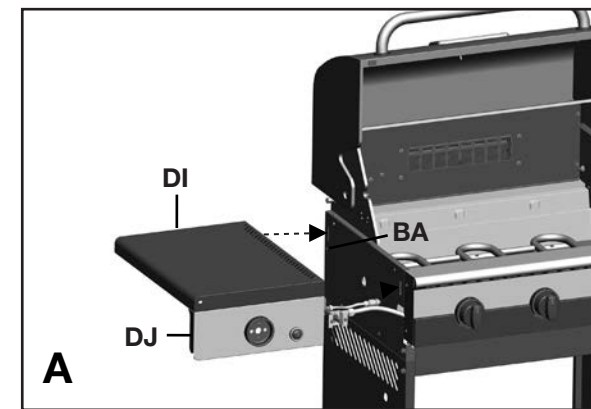
NE PAS VISSER JUSQU'À CE QUE LA TABLETTE LATÉRAL A ÉTÉ INSTALLÉ.

VOUS AUREZ BESOIN:

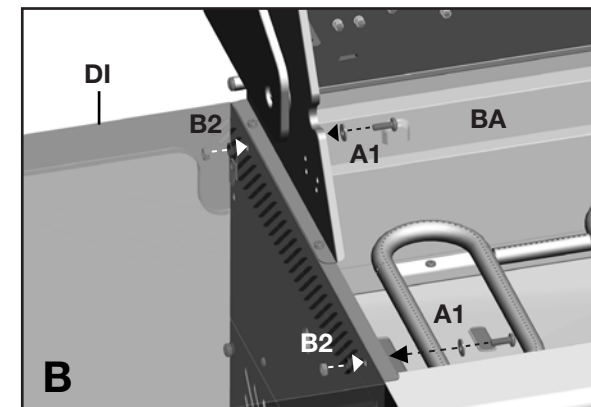


INSTRUCTIONS D'ASSEMBLAGE

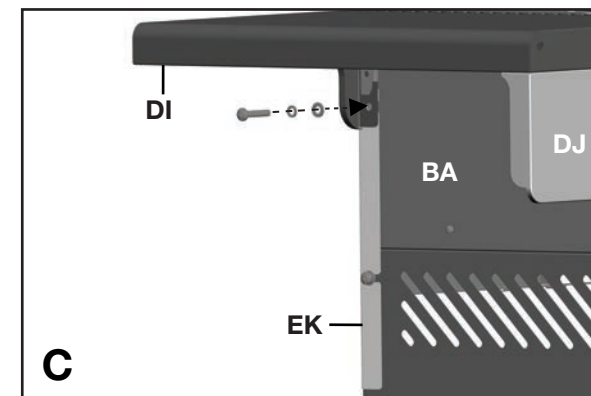
6.



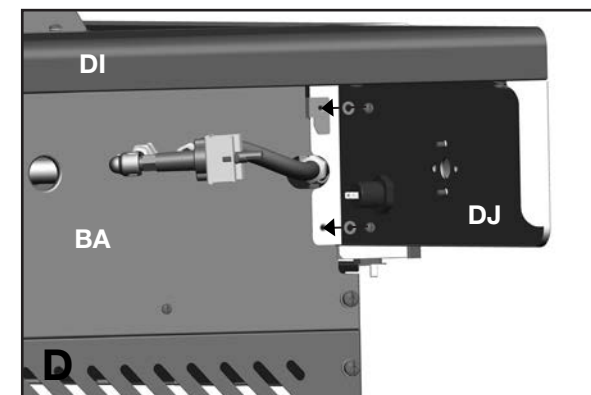
Vue de l'avant gauche



Vue de l'avant gauche



Vue sous tablette latérale de gauche

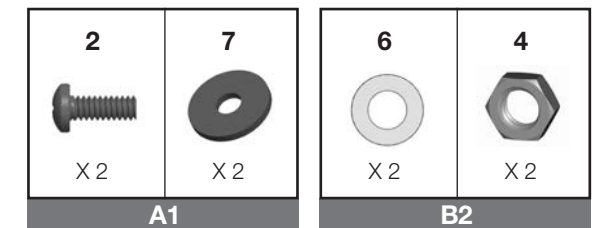


Vue sous tablette latérale de gauche

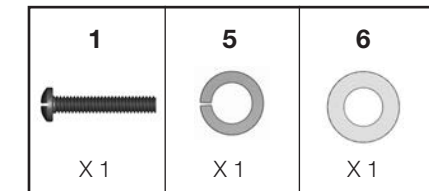
a. Ouvrez le couvercle. Assemblez la tablette latérale gauche (DI et DJ) à la barre de support de droite (EK) et le chariot en insérant les languettes de la tablette latéral dedans les trous de l'assemblage de chariot (image A).

b. Sécurisé à l'aide de la quincaillerie, comme montre figure B, C et D.

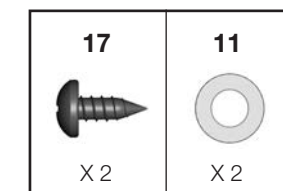
VOUS AUREZ BESOIN:



VOUS AUREZ BESOIN:

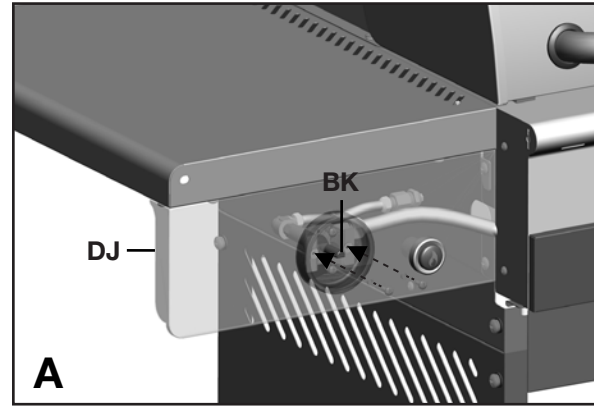


VOUS AUREZ BESOIN:

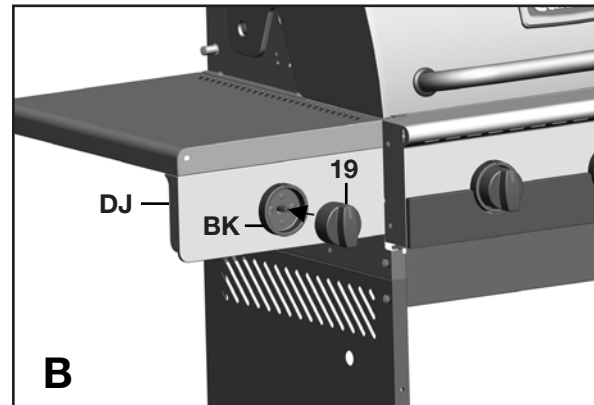


INSTRUCTIONS D'ASSEMBLAGE

7.



Vue de l'avant gauche

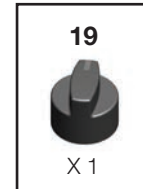


Vue de l'avant gauche

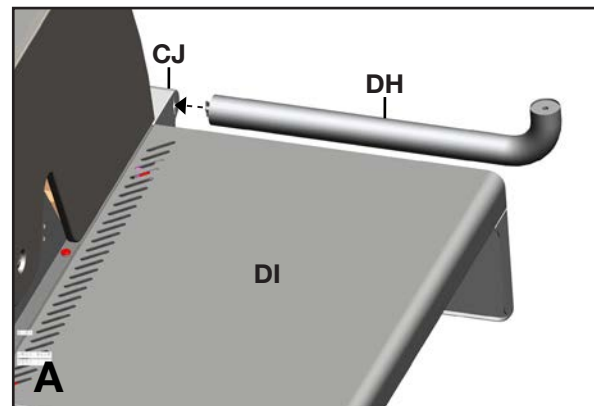
- Retirez la quincaillerie qui est pré-assemblé à la valve du brûleur de rôtisserie (BK) comme montre la figure A.
- Insérez la valve du brûleur de rôtisserie par l'arrière de la bordure gauche de la tablette latérale (DJ), et assembler utilisant la quincaillerie enlevé.

- Montez le bouton de commande (#19) à la valve du brûleur de rôtisserie (BK).

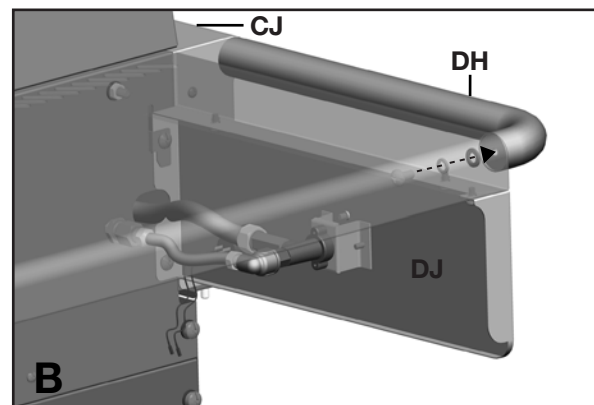
VOUS AUREZ BESOIN:



8.



Vue arrière gauche

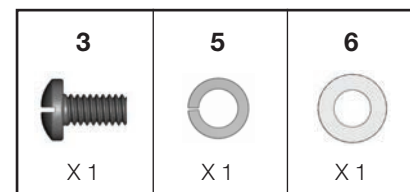


Vue arrière gauche

- Insérez la porte-serviette (DH) dans le point de connexion sur le panneau de commande (CJ) et tourner dans le sens contraire des aiguilles d'une montre vers l'arrière du barbecue (figure A).

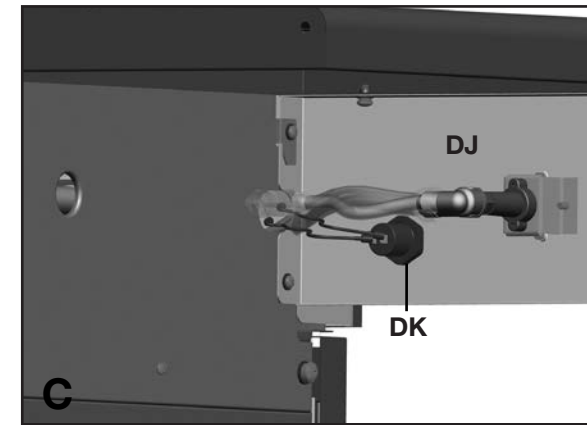
- Assemblez la porte-serviette (DH) à la tablette latéral de gauche (DI), comme montre la figure B.

VOUS AUREZ BESOIN:



INSTRUCTIONS D'ASSEMBLAGE

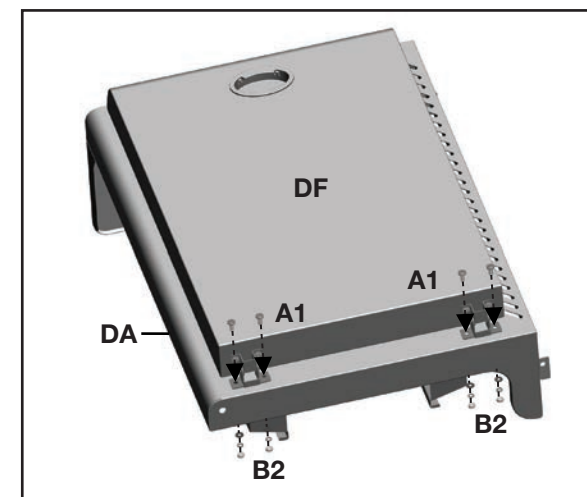
8.



Vue sous tablette latérale de gauche

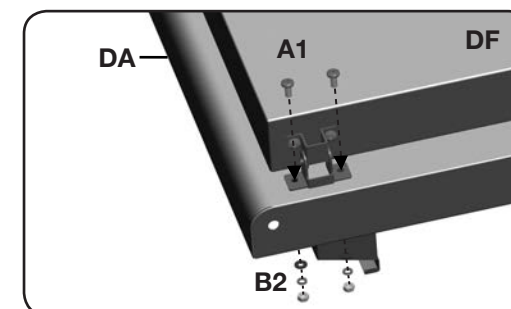
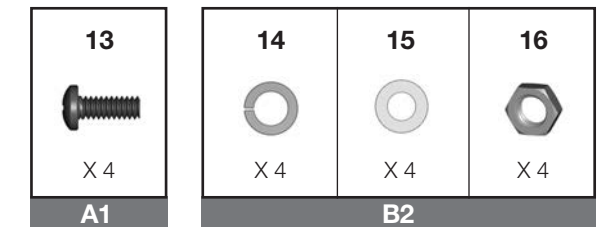
- Connectez les deux fils d'allumage au bouton d'allumage (DK), comme indiqué dans la figure C.

9.



Attach the Infrared Zone Lid (DF) to the Left Side Shelf Table (DA).

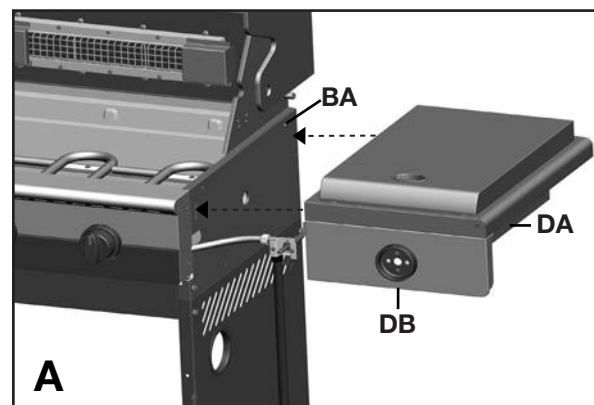
VOUS AUREZ BESOIN:



Agrandissement

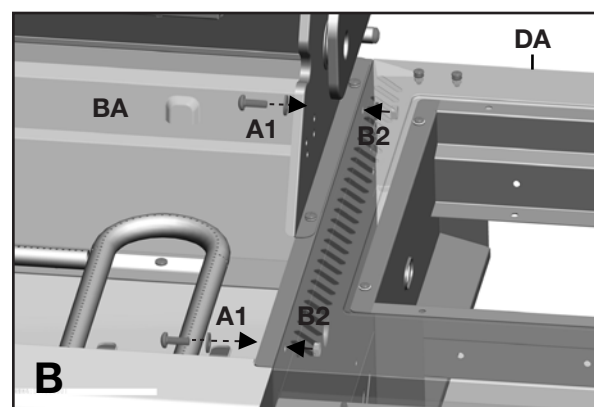
INSTRUCTIONS D'ASSEMBLAGE

10.



Vue de l'avant droite

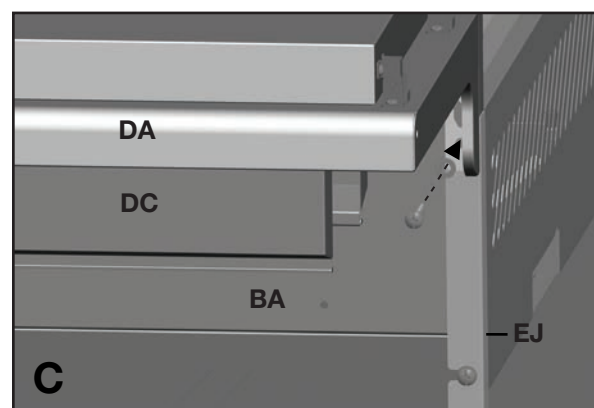
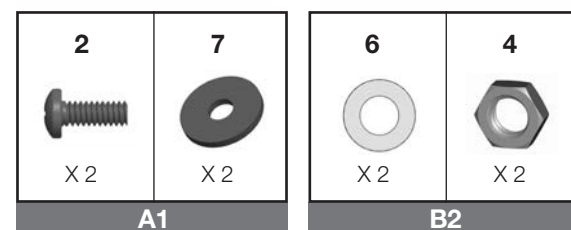
a. Ouvrez le couvercle. Assemblez la tablette latérale droite (DA et DB) à la barre de support de gauche (EJ) et le chariot en insérant les languettes de la tablette latéral dedans les trous de l'assemblage de chariot (image A).



Vue de l'intérieur du boîtier des brûleurs

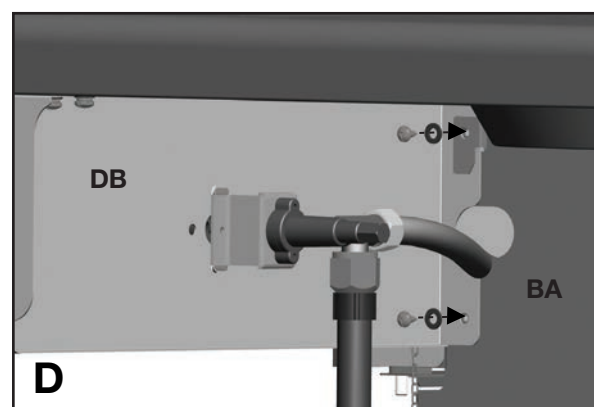
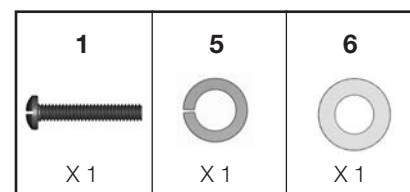
b. Sécurisé à l'aide de la quincaillerie, comme le montre la figure B, C et D.

VOUS AUREZ BESOIN:



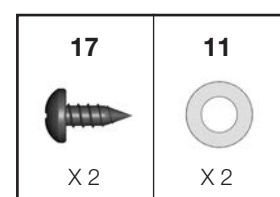
Vue sous tablette latérale de droite

VOUS AUREZ BESOIN:



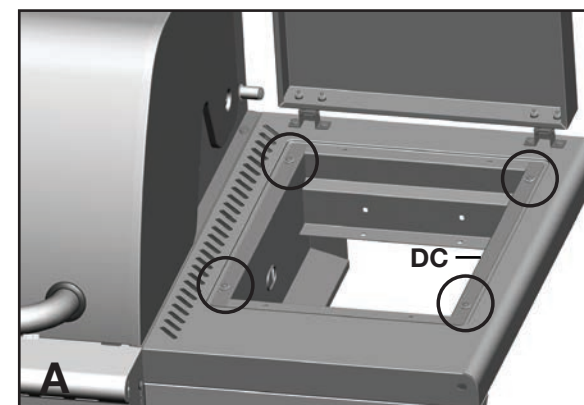
Vue sous tablette latérale de droite

VOUS AUREZ BESOIN:



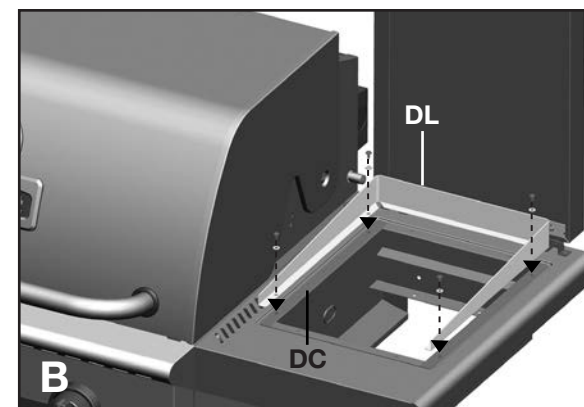
INSTRUCTIONS D'ASSEMBLAGE

11.



Vue de l'avant droite

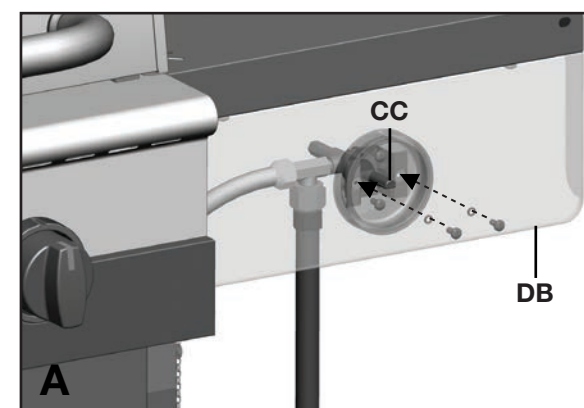
a. Enlevez la quincaillerie de la encadrement de support pour brûleur à infrarouge (DC).



Vue de l'avant droite

b. Utilisez la quincaillerie pour fixez le pare-vent du brûleur infrarouge (DL) à la encadrement de support pour brûleur à infrarouge (DC).

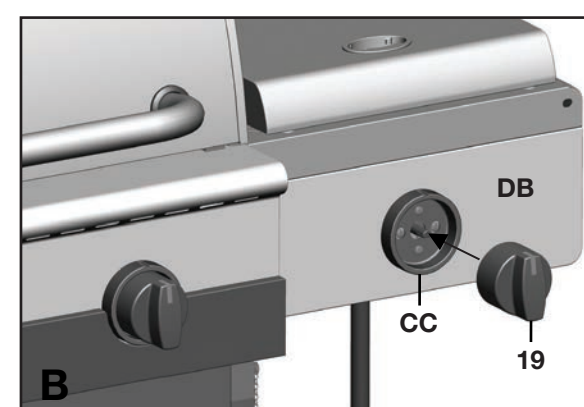
12.



Vue de l'avant droite

a. Retirez les ferrures préassemblées sur le support de la valve du brûleur latéral (CC) tel qu'indiqué sur le schéma A.

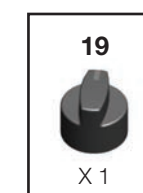
b. Insérez la tige de manoeuvre du brûleur latéral (CC) à travers l'arrière de la bordure de la tablette latérale droite (DB), et assembler en utilisant la quincaillerie enlevé.



Vue de l'avant droite

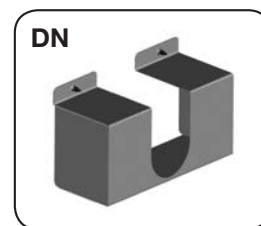
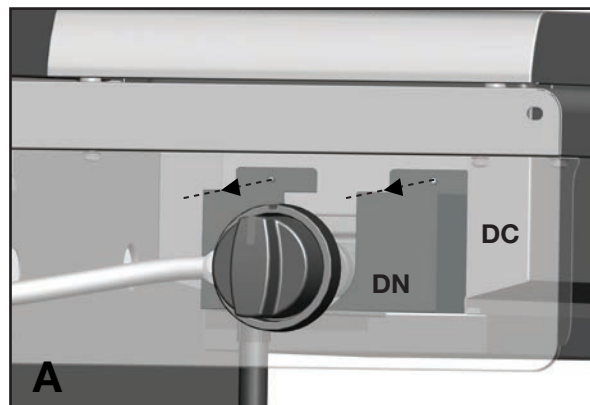
c. Montez le bouton de commande du brûleur latéral (n° 19) sur la valve du brûleur latéral (CC) (schéma B).

VOUS AUREZ BESOIN:



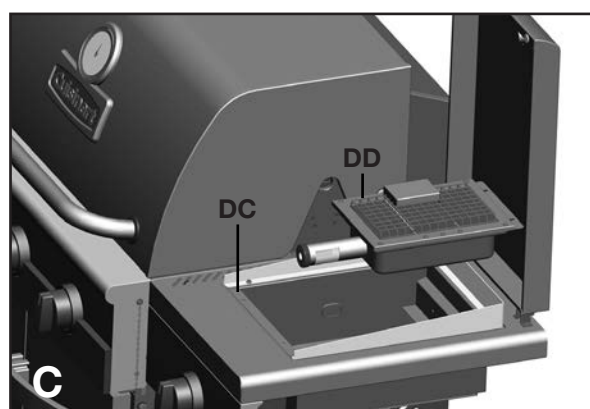
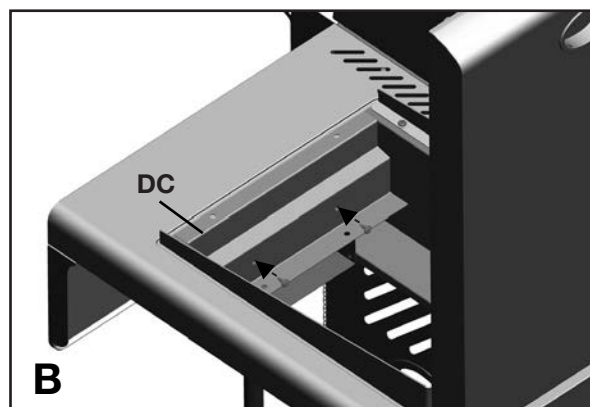
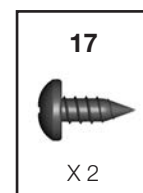
INSTRUCTIONS D'ASSEMBLAGE

13.



a. Assemblez le pare-vent du brûleur latéral à infrarouge (DN) au support Infrarouge (DC), tel que montré au schéma A et B.

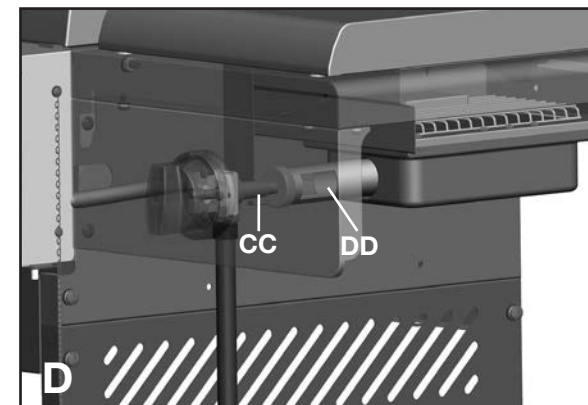
VOUS AUREZ BESOIN:



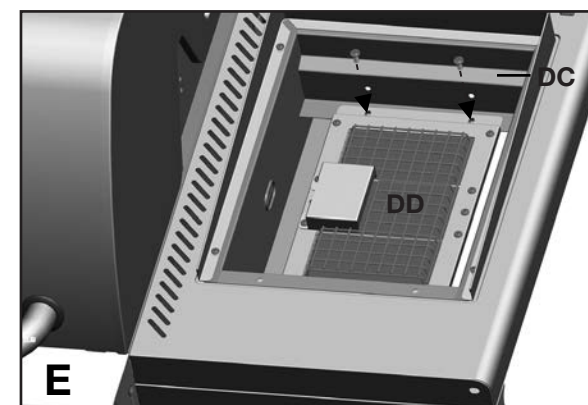
b. Mettez le brûleur de la zone Infrarouge (DD) en place à travers l'ouverture de l'encadrement de soutien à brûleur Infrarouge (DC).

INSTRUCTIONS D'ASSEMBLAGE

13.

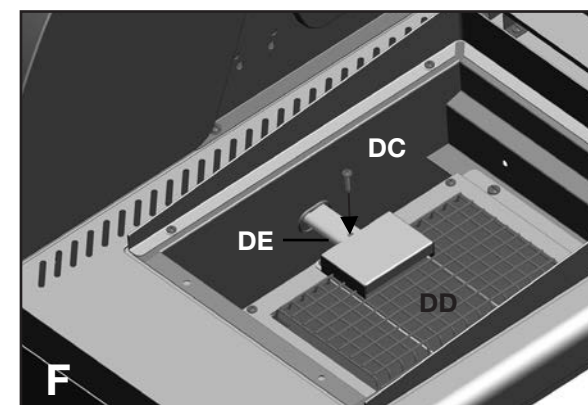
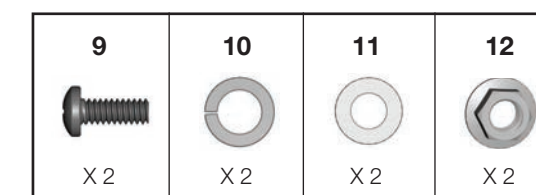


c. Assurez-vous que le brûleur de la Zone à Infrarouge (DD) engage le bec de la valve du brûleur latérale (CC) tel que montré au schéma D.



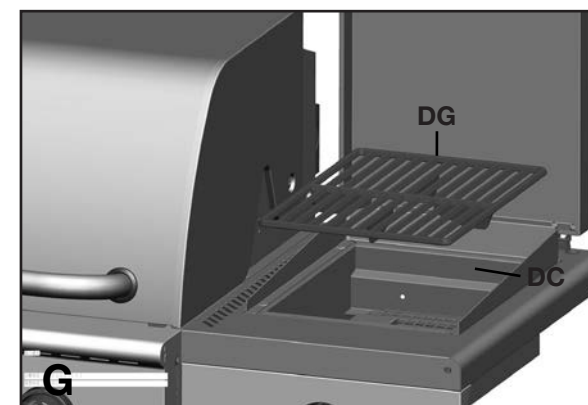
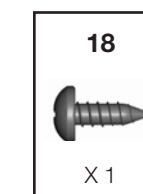
d. Assemblez le brûleur de la zone Infrarouge (DD) à l'encadrement de support pour brûleur Infrarouge (DC) au 2 points indiqués au schéma E.

VOUS AUREZ BESOIN:



e. Faites passer le fil de l'électrode de la zone Infrarouge (DE) en dessous du brûleur de la zone Infrarouge (DD) à travers la petite ouverture du côté gauche de l'encadrement de support pour brûleur à infrarouge (DC). Alignée et montez l'électrode à l'aide de la vis autotaraudeuse fournie, tel qu'indiquée sur le schéma F.

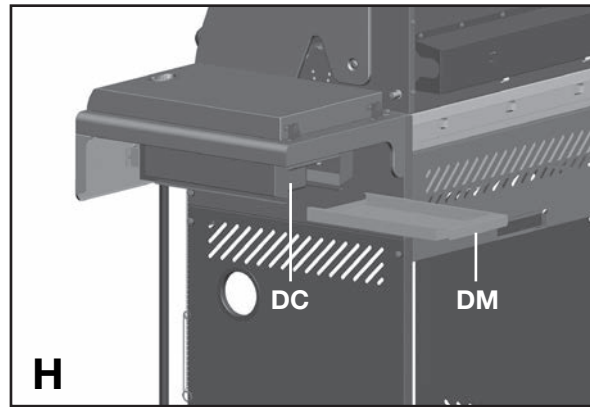
VOUS AUREZ BESOIN:



f. Positionnez la grille de cuisson de la Zone Infrarouge (DG) sur l'encadrement de support pour brûleur à infrarouge (DC).

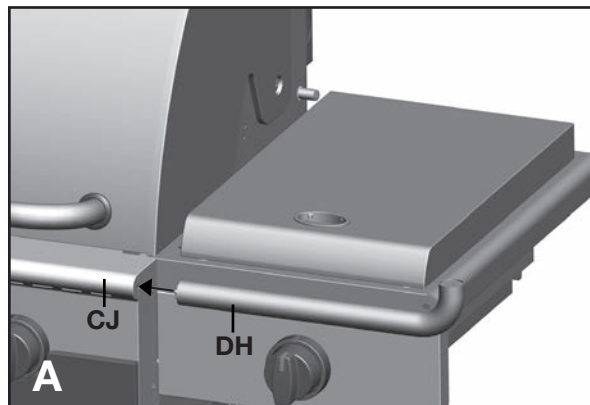
INSTRUCTIONS D'ASSEMBLAGE

13.

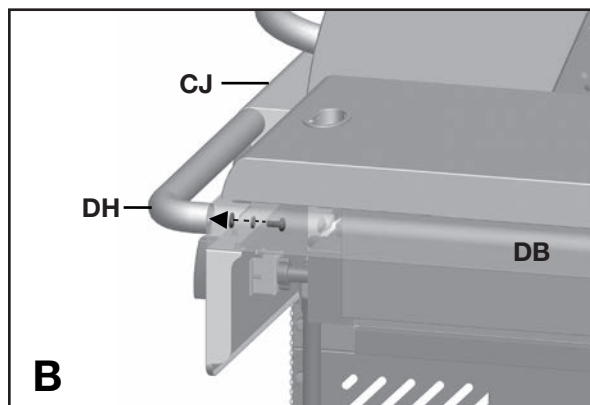


g. Insérez le plateau à graisse (DM) à l'arrière de l'encadrement de support pour du brûleur à infrarouge (DC) tel qu'indiqué.

14.



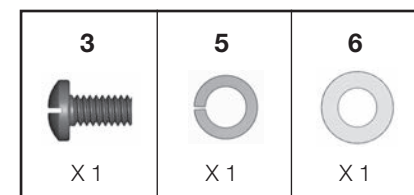
Vue de l'avant droite



Vue latéral droite

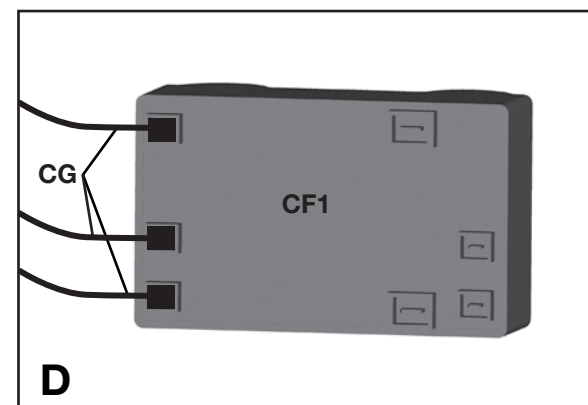
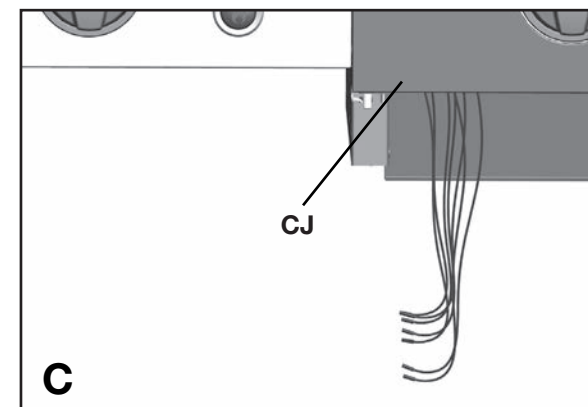
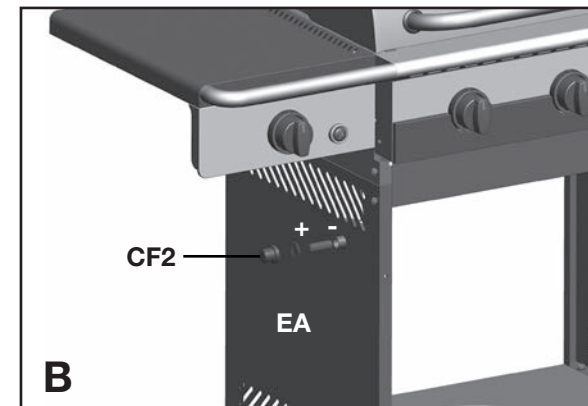
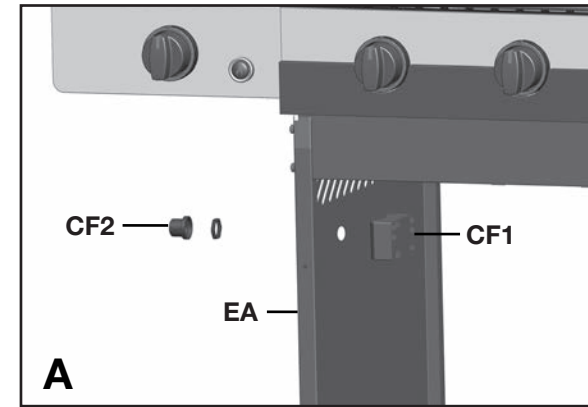
Assemblez le porte-serviette (DH) sur le panneau de commande (CJ) et la tablette latérale gauche (DB), comme le montre la figure A et B.

VOUS AUREZ BESOIN:



INSTRUCTIONS D'ASSEMBLAGE

15.



a. Enlevez le capuchon pour la pile de l'allumeur (CF2) et l'écrou en plastique du boîtier d'allumage électronique (CF1).

b. Alimentez la boîte d'allumage électronique (CF1) par l'ouverture dans le panneau latéral du chariot gauche (EA) et sécurisez bien en utilisant l'écrou.

c. Insérez une pile AA dans le compartiment à pile, avec le bout positif pointant vers l'extérieure tel qu'illustré. Sécurisez en utilisant le capuchon pour la pile de l'allumeur (CF2).

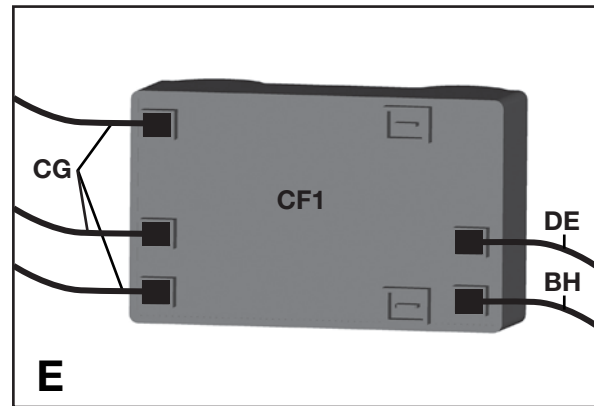
ASTUCE: Le set d'électrodes, le brûleur principal (CG), le fil d'électrode, brûleur latéral (DE), et l'ensemble d'électrodes du brûleur de la rôtissoire (BH) peut être trouvée attachée au panneau de commande (CJ) l'écran thermique, comme indiqué.

d. Insérez les trois fils de l'ensemble d'électrode du brûleur principale (CG) dans l'ensemble de l'allumeur électronique (CF1) tel qu'indiqué à la figure D.

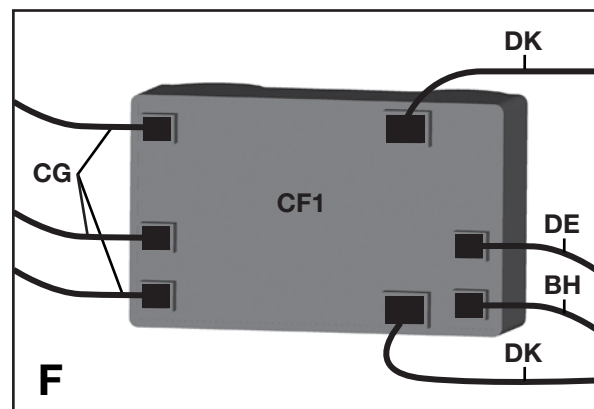
NOTEZ: Les point de connections des fils d'électrode son de la même dimension pour les brûleurs principales, brûleur latérale Zone Infrarouge et le brûleur de rôtissoire.

INSTRUCTIONS D'ASSEMBLAGE

15.

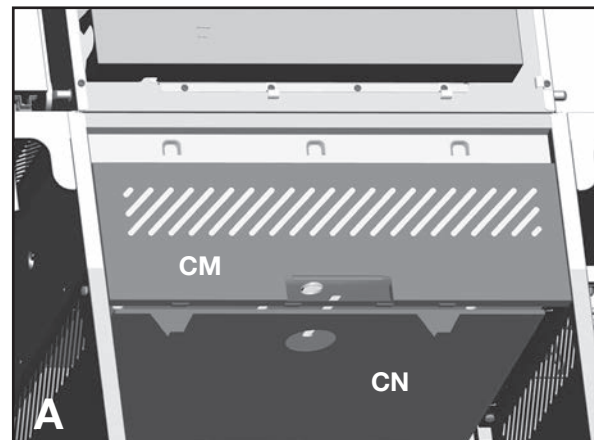


e. Insérez le fil d'électrode de la Zone Infrarouge (DE) et le fil d'électrode, brûleur de rotisserie (BH) dans l'ensemble de l'allumeur électronique (CF1) tel qu'indiqué à la figure E.

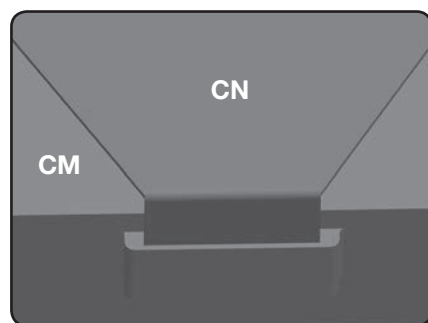


f. Insérez deux fils du bouton d'allumage (DK) dans l'ensemble de l'allumeur électronique (CF1) tel qu'indiqué à la figure F.

16.



Vue arrière

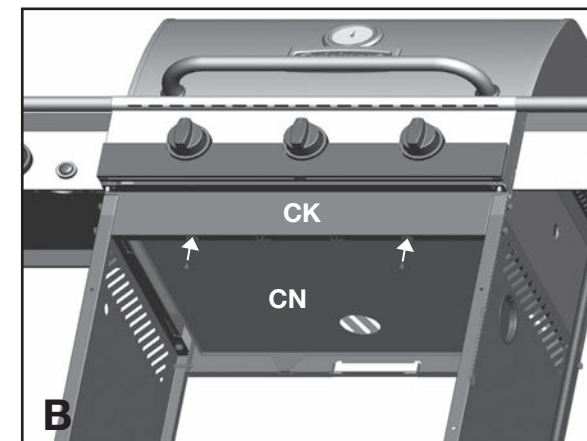


Agrandissement

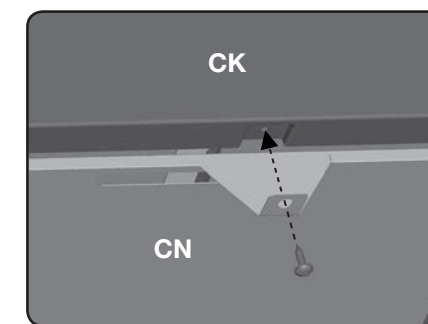
a. Positionnez l'écran thermique (CN) dedans les deux crochets positionnés au bas du panneau arrière supérieur (CM), comme montré au schéma A.

INSTRUCTIONS D'ASSEMBLAGE

16.



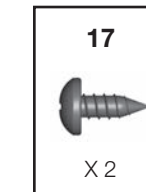
Vue de face



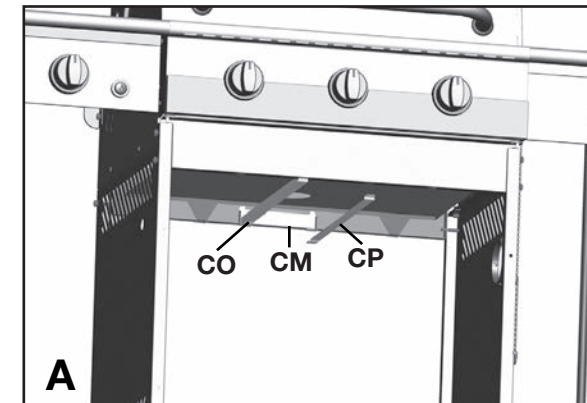
Agrandissement

b. Assemblez l'écran thermique (CN) au bas de la barre de support avant (CK), comme montré au schéma B.

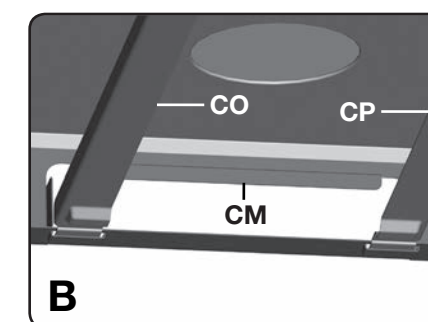
VOUS AUREZ BESOIN:



17.



Vue de face



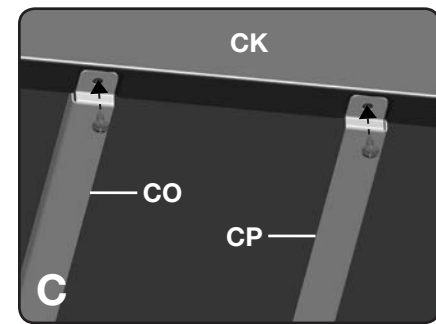
Agrandissement, l'arrière

a. Assemblez les rails gauche et droit (CO et CP) pour le plateau à graisse (CL), comme illustré sur le schéma A-C.

b. Les deux rails ; gauche et droit (CO et CP) devraient être insérés dans les deux languettes situées sur la panneau arrière supérieur (CI), comme illustré sur le schéma B.

INSTRUCTIONS D'ASSEMBLAGE

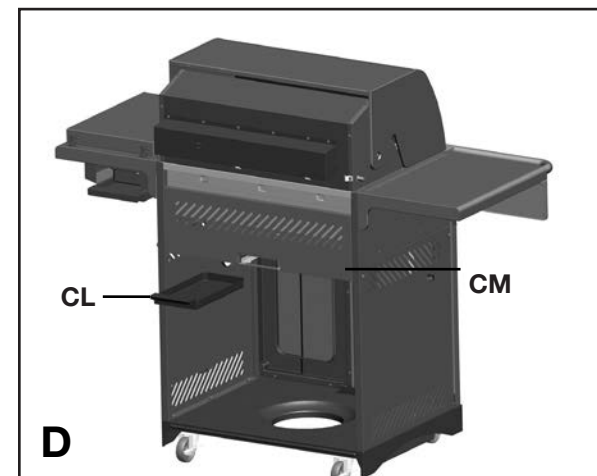
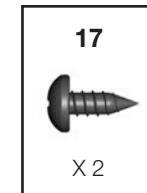
17.



Agrandissement, avant

c. Assemblez le devant du rail gauche et droite (CO et CP) à la barre de support avant (CK) comme illustré sur le schéma C.

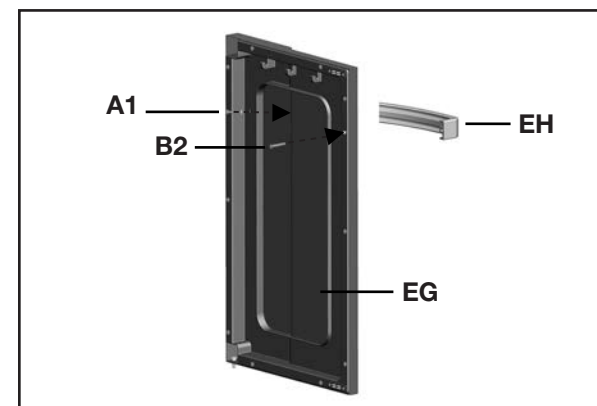
VOUS AUREZ BESOIN:



Vue arrière

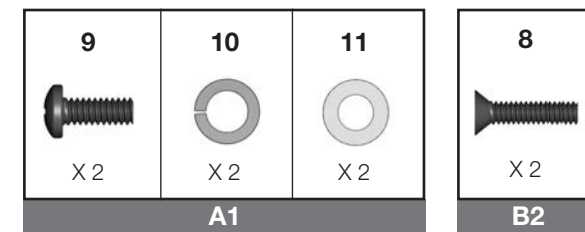
d. Insérez le plateau à graisse (CL) dans l'ouverture du panneau arrière supérieure (CM).

18.



Assemblez la poignée de la porte (EH) à l'ensemble de la porte gauche et droite (EF et EG), comme illustré sur le schéma A.

VOUS AUREZ BESOIN:



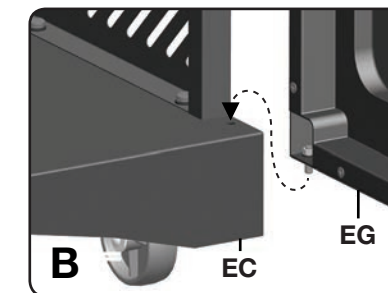
INSTRUCTIONS D'ASSEMBLAGE

19.



A

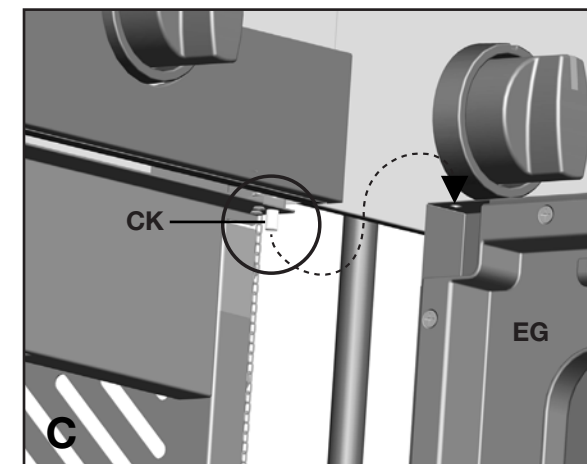
a. Assemblez l'ensemble de la porte droite (EG) à l'étagère inférieure (EC) en insérant la tige fixe (au bas de la porte) dans le trou fourni (schéma B).



Bas de la porte

b. Assemblez le haut de l'ensemble de la porte droite (EG) à la barre de support avant (CK) en enfonçant la tige de support et en l'alignant avec le trou situé en haut au coin droit de la porte.

TIP: Utilisez un grattoir à peinture pour enfoncer la tige de la porte en même temps que la deuxième personne aligne la porte. Le tige de support se verrouillera en position lorsque la porte est proprement assemblée.

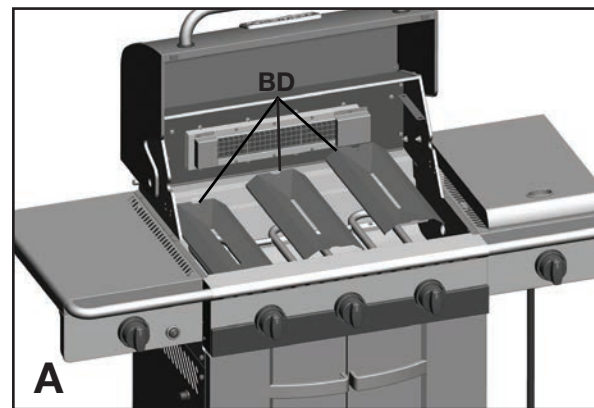


Haute de la porte

c. Répétez les étapes b et c pour l'ensemble de la porte gauche (EC).

INSTRUCTIONS D'ASSEMBLAGE

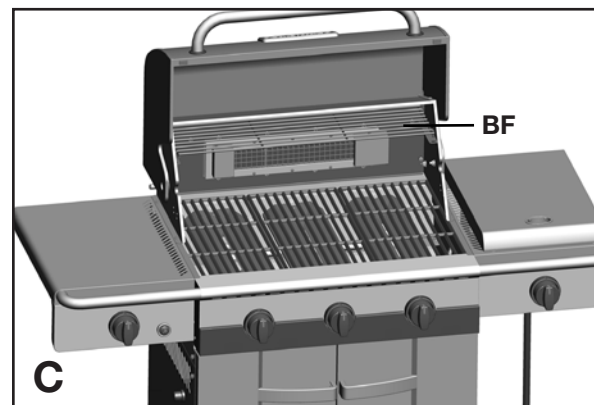
20.



a. Positionnez d'abord les brise-flammes (BD) dans le compartiment des brûleurs (BA).



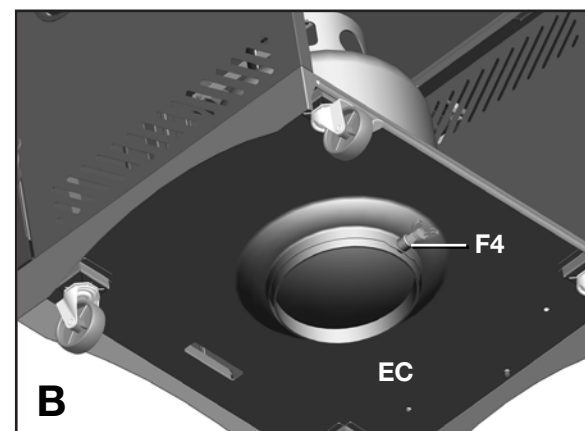
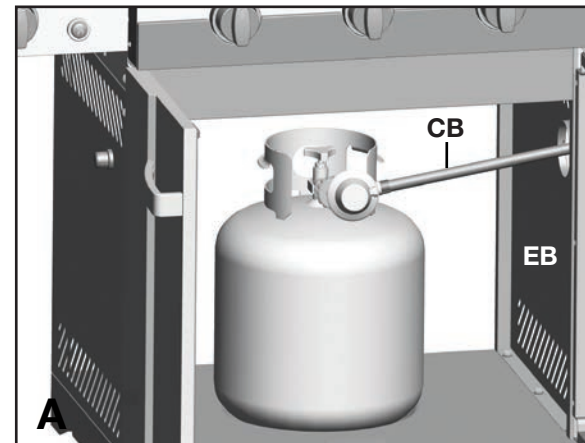
b. Puis les grilles de cuisson (BE) dans le compartiment des brûleurs (BA), tel qu'indiqué.



c. Assemblez la grille de réchaud (BF) en insérant les goupilles dans les barres de soutien de support situées sur le compartiment soudé des brûleurs (BA), comme montré.

INSTRUCTIONS D'ASSEMBLAGE

21.



RÉSERVÉ AUX MODÈLES FONCTIONNANT AU PROPANE.

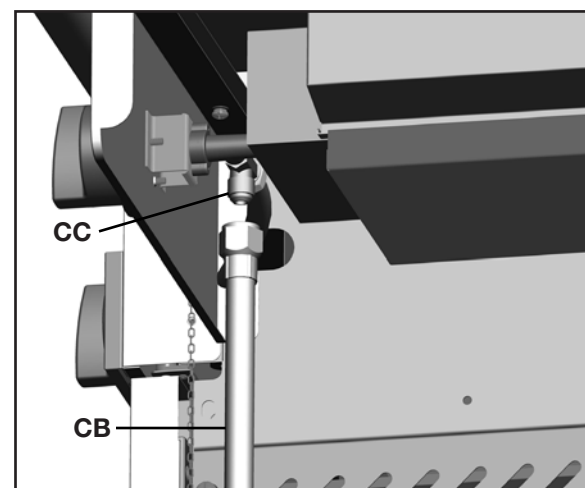
Pour les modèles au gaz naturel, suivez l'étape 22.

- Positionnez le tuyau du régulateur (CB) à travers le trou du panneau latéral droit (EB).
- Positionnez le réservoir de propane de 20 lb sur la tablette inférieure (EC) et fixez-le à l'aide du boulon (F4) (déjà attaché) situé en dessous de la tablette inférieure, tel qu'indiqué sur le schéma B.
- Attachez l'écrou de serrage du régulateur à la valve de la bonbonne de GPL. Faites attention à ne pas fausser le filetage. Serrez à la main seulement.
- Effectuez un test d'étanchéité. Voir la page 5 du manuel de Sécurité et Entretien Cuisinart®.

⚠ ATTENTION: pour garantir la sécurité de votre famille, n'essayez pas d'allumer ce barbecue avant d'avoir lu les pages 4 à 7 du guide de sécurité, d'utilisation et d'entretien de Cuisinart®.
Tous les tests de sécurité et de détection des fuites DOIVENT ÊTRE EFFECTUÉS PAR L'UTILISATEUR avant l'allumage du barbecue.

⚠ AVERTISSEMENT Ne rangez pas de réservoirs de propane supplémentaires dans le chariot du barbecue.

22.



RÉSERVÉ AUX MODÈLES FONCTIONNANT AU GAZ NATUREL.

- Attachez le tuyau pour gaz naturel (CB) à la valve du brûleur latéral (CC) tel qu'indiqué.
- Effectuez un test d'étanchéité. Voir la page 6 du manuel de Sécurité et Entretien Cuisinart®.

⚠ ATTENTION: Pour compléter l'installation de votre barbecue au gaz naturel il est possible qu'un adaptateur d'un 1/2 pouce ou 3/8 ième de pouces soit nécessaire pour raccorder votre tuyau a gaz naturel à votre alimentation de gaz naturel. Contacté votre fournisseur en gaz naturel pour acheter la pièce nécessaire.

Cuisinart®

Visitez www.cuisinartbbqs.com
pour l'enregistrement du produit.

Cuisinart® est une marque
déposée, utilisée sous licence.

© 2011 Winners Products